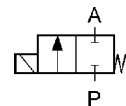


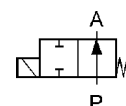
Priključek	Premer	Kv	Min. diferenčni tlak ABSOLUTNI	Ohišje	Tesnilo	Masa	Tuljava	Model	Šifra	Slika
Priključek (ISO 228)	Promjer [mm]	(zrak, 1 bar) [m³/h]	Min. diferencialni tlak APSOLUTNI	Kučište	Brtna	[kg]	Zavojnica		230VAC	

**2/2 Brez napetosti zaprti – 2/2 Bez napona zatvoreni (NC)**

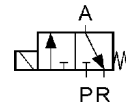
G3/8	7	13	15 mbar	Ms	NBR	0.52	TM35	D224	<b>320717</b>	1
G1/2	10	25	15 mbar	Ms	NBR	0.57	TM35	D240	<b>340481</b>	2
G1/2	12	40	15 mbar	Ms	NBR	0.43	TM30	M2451	<b>301702</b>	3
G3/4	18	65	15 mbar	Ms	NBR	0.76	TM35	M2521	<b>301701</b>	3
G1	25	180	15 mbar	Ms	NBR	1.2	TM35	M2621	<b>301709</b>	3
G6/4	40	330	15 mbar	Ms	NBR	2.75	TM40	M275	<b>370810</b>	3
G2	50	630	15 mbar	Ms	NBR	5.9	TM40	M282	<b>391491</b>	3
G3/4	18	90	15 mbar	Ms	NBR	0.66	TM30	M250	<b>350510</b>	4
G1	25	180	15 mbar	Ms	NBR	1.2	TM30	M260	<b>360518</b>	4
G6/4	40	330	15 mbar	Ms	NBR	2.4	TM30	M270	<b>370511</b>	4


**2/2 Brez napetosti odprti – 2/2 Bez napona otvoreni (NO)**

G3/4	18	90	15 mbar	Ms	NBR	0.66	TM30	M250NO	<b>359511</b>	4
G1	25	180	15 mbar	Ms	NBR	1.2	TM30	M260NO	<b>369510</b>	4
G6/4	40	330	15 mbar	Ms	NBR	2.4	TM30	M270NO	<b>379510</b>	4


**3/2 Brez napetosti zaprti – 3/2 Bez napona zatvoreni (NC)**

G1/4	4.5	7.5	15 mbar	Ms	NBR	0.52	TM35	D32NO/NC	<b>330741</b>	5
G3/8	13	28	15 mbar	Ms	FPM	0.79	TM35	XD329	<b>331762</b>	*
G3/4	20	105	15 mbar	Ms	NBR	1.75	TM40	XD327	<b>331738</b>	*



**\*Glej strani 10 in 11!**  
**Vidi stranice 10 i 11!**

**NAROČANJE:**

Navedite šifro iz tabele, tesnilo in napetost (*Primer: 320717 FPM 24 VDC*) ali pa nas pokličite.  
 Izbor pravega ventila bo lažji s pomočjo VPRAŠALNIKA.

**DODATNE MOŽNOSTI:**

- EEx me II protieksplzijska zaščita
- NPT cevni priključki

Druge izvedbe na zahtevo.

Pridržujemo si pravico do spremembe podatkov brez obvestila.

**TEHNIČNI PODATKI:**

Notranji deli: nerjavno jeklo  
 Tesnila: NBR, EPDM, FPM  
 Temperatura medija: -10°C do +90°C (NBR)  
 -10°C do +130°C (FPM)  
 do +130°C (EPDM)  
 Temperatura okolja: do +60°C  
 Viskoznost: do 21 mm²/s  
 Reakcijski čas: 5 do 120 ms  
 Napetosti: 230, 115, 48, 24 V 50/60 Hz  
 24, 12 V DC  
 Poraba: glej poglavje »Tuljave«  
 Obratovanje: trajno (ED100%)  
 Gostota vklopov: 250 do 800 v min  
 Zaščita: IP65 (s priključnico po DIN 43650)

**NARUČIVANJE:**

Navedite šifro iz tabele, brtno in napon (*Primer: 320717 FPM 24 VDC*) ili nas nazovite.  
 Izbor pravog ventila će biti pouzdaniji pomoću UPITNIKA.

**DODATNE MOGUĆNOSTI:**

- EEx me II protieksplzijska zaščita
- NPT cijevni priključki

Druge izvedbe na zahtjev.

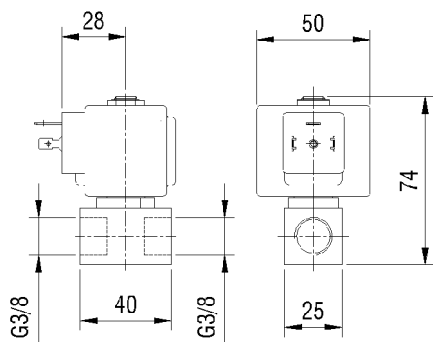
Zadržavamo pravo izmjene podataka bez obavijesti.

**TEHNIČKI PODACI:**

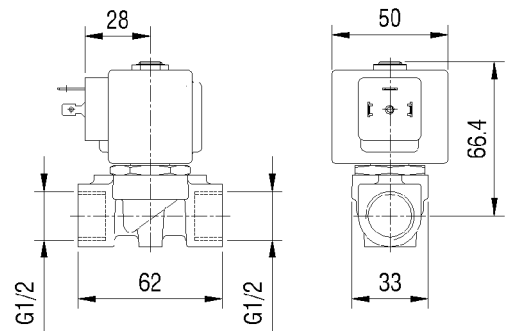
Unutarnji dijelovi: nehrđajući čelik  
 Brtna: NBR, EPDM, FPM  
 Temperatura medija: -10°C do +90°C (NBR)  
 -10°C do +130°C (FPM)  
 do +130°C (EPDM)  
 Temperatura okoline: do +60°C  
 Viskozitet: do 21 mm²/s  
 Vrijeme prorade: 5 do 120 ms  
 Naponi: 230, 115, 48, 24 V 50/60 Hz  
 24, 12 V DC  
 Potrošnja: vidi poglavje »Zavojnice«  
 Trajanje rada: neprekidno (ED100%)  
 Učestalost uklopa: 250 do 800 u min  
 Zaščita: IP65 (s priključnicom po DIN 43650)



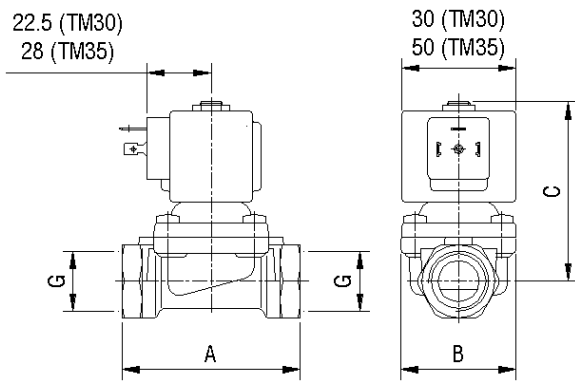
**Mere / Mjere [mm]:**



Slika 1

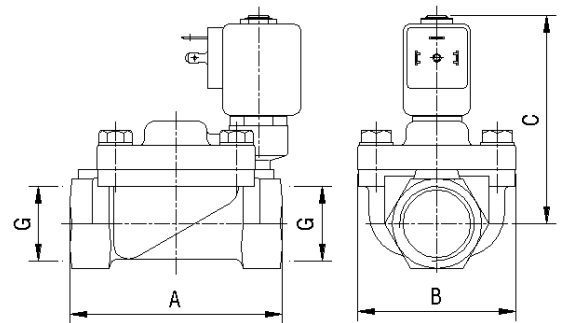


Slika 2



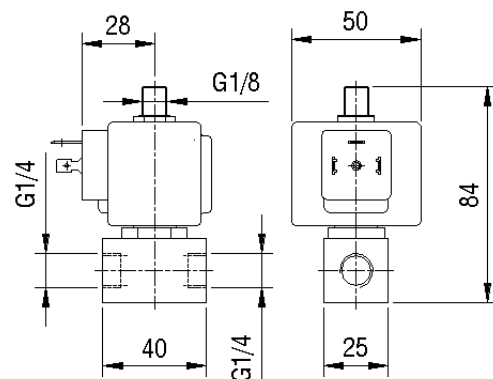
Slika 3

G	A	B	C	D
1/2"	58	41	74	30
3/4"	78	50	85	50
1"	95	70	90	50
6/4"	132	96	147	65
2"	160	112	154	65



Slika 4

Model	G	A	B	C
M250	3/4"	78	50	87
M260	1"	95	70	92
M270	6/4"	132	96	104



Slika 5