

**2/2 Bez napetosti zaprti – 2/2 Bez napona zatvoreni (NC)**

Priključek Priključak (ISO 228)	Premer Promjer [mm]	Kv (voda, 1 bar) [l/min]	Diferenčni tlak Diferencijalni tlak [bar]		Temperatura medija Max. [°C]	Ohišje Kučiste	Tesnilo Brtna	Masa [kg]	Tuljava Zavojnica	Model	Šifra 230VAC	Slika
			Min	Max AC*								

**Direktni – izravni**

G1/4	2.3	2	0	8	180	Ms	EPDM	0.25	TM30	D224	<b>320511</b>	1
	6	2	0	8	180	Ms	EPDM	0.49	TM35	DP24	<b>320490</b>	1
	11	7.5	0	6	180	Ms	EPDM	0.49	TM35	DP25	<b>320491</b>	1

**Membranski servo**

G1/2	10	20	0.5	9	180	Ms	PTFE	0.49	TM30	M246	<b>340610</b>	3
G1	18.5	155	0.5	9	180	Ms	PTFE	1.32	TM30	M263	<b>360514</b>	2

**Membranski za nizki tlak – Membranski za niski tlak**

G1/2	12	40	0	10	130	Ms	EPDM	0.43	TM30	M2451	<b>301703</b>	3
G3/4	18	65	0	10	130	Ms	EPDM	0.76	TM35	M2521	<b>301706</b>	3
G1	25	160	0	10	130	Ms	EPDM	1.2	TM35	M262	<b>301710</b>	3
G6/4	40	330	0	1	130	Ms	EPDM	2.75	TM40	M275	<b>370811</b>	3

**3/2 Bez napetosti zaprti – 3/2 Bez napona zatvoreni (NC)**

G1/4	1.8	1.5	0	10	165	Ms	EPDM	0.31	TM30	D321	<b>330519</b>	5
FL32	1.5	1.4	0	10	165	Ms	EPDM	0.23	TM30	D382	<b>330515</b>	6

\*Tlak pri DC napetosti je nižji! / Taj tlak je kod DC nižji!

**2/2 Batni s pnevmatskim krmiljenjem – 2/2 Klipni s pnevmatskim upravljanjem (NC)**

Priključek Priključak (ISO 228)	Premer Promjer [mm]	Kv (voda, 1 bar) [l/min]	Tlak pretočnega medija Tlak protočnog medija [bar]		Tlak krmilnega medija Tlak upravljačkog medija [bar]		Ohišje Kučiste	Tesnila Brtnve	Smjer pretoka Smjer protoka	Model	Šifra	Slika
			Min	Max*	Min	Max						
G1/2	15	70	0	16	3.5	10	AISI 303	PTFE	1 → 2	D262N	<b>397531</b>	1
G3/4	20	130	0	16	3.5	10	AISI 303	PTFE	1 → 2	D262N	<b>397532</b>	1
G1	25	310	0	16	3.5	10	AISI 303	PTFE	1 → 2	D262N	<b>397533</b>	1
G6/4	40	700	0	10	4.5	12	AISI 303	PTFE	1 → 2	D262N	<b>397535</b>	1
G2	50	860	0	4.5	4.5	12	AISI 303	PTFE	1 → 2	D262N	<b>397536</b>	1

**NAROČANJE:**

Navedite šifro iz tabele in napetost (Primer: 320511 24VAC) ali pa nas pokličite.  
Izbor pravega ventila bo lažji s pomočjo VPRAŠALNIKA.

**DODATNE MOŽNOSTI:**

• EEx me II protieksplzijska zaščita

Druge izvedbe na zahtevo.

Pridržujemo si pravico do spremembe podatkov brez obvestila.

**TEHNIČNI PODATKI:**

Notranji deli: nerjavno jeklo  
Temperatura okolja: do +55°C  
\*\*Krmilni medij: zrak, inertni plini, voda (do +60°C)  
Napetosti: 230, 115, 48, 24 V 50/60 Hz  
24, 12 V DC  
Poraba: glej poglavje »Tuljave«  
Obratovanje: trajno (ED100%)  
Zaščita: IP65 (s priključnico po DIN 43650)

**NARUČIVANJE:**

Navedite šifro iz tabele i napon (Primer: 320511 24VAC) ili nas nazovite.  
Izbor pravog ventila će biti pouzdaniji pomoću UPITNIKA.

**DODATNE MOGUĆNOSTI:**

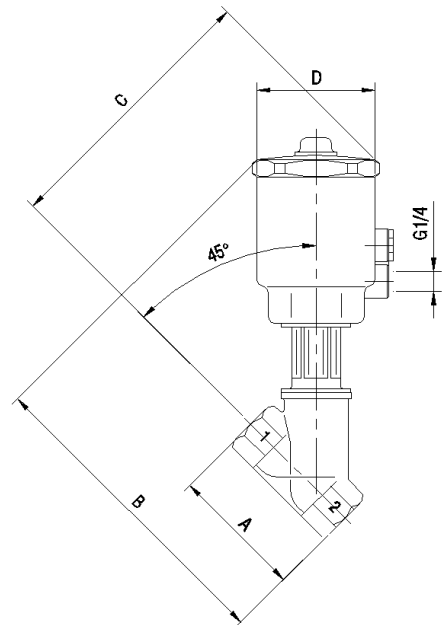
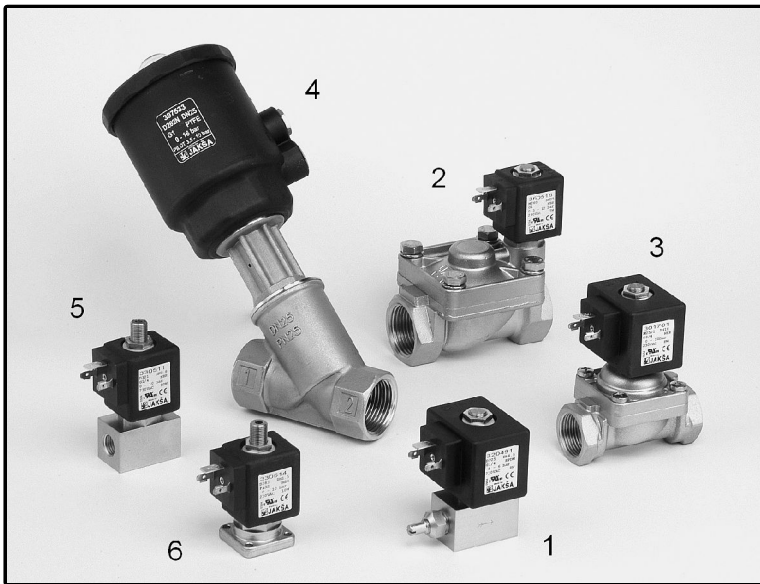
• EEx me II protueksplzijska zaščita

Druge izvedbe na zahtjev.

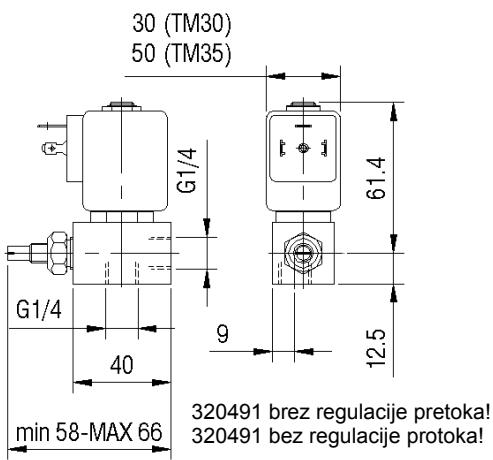
Zadržavamo pravo izmjene podataka bez obavijesti.

**TEHNIČKI PODACI:**

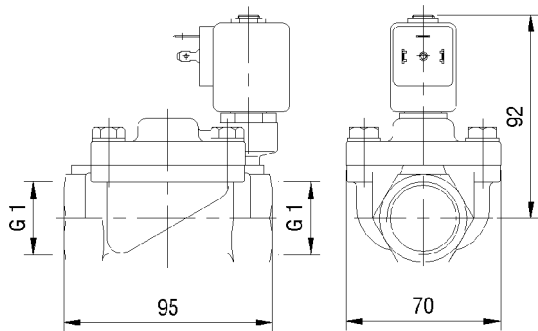
Unutarnji dijelovi: nehrđajući čelik  
Temperatura okoline: do +55°C  
Upravljački medij: zrak, inertni plinovi, voda (do +60°C)  
Napioni: 230, 115, 48, 24 V 50/60 Hz  
24, 12 V DC  
Potrošnja: vidi poglavje »Zavojnice«  
Trajanje rada: neprekidno (ED100%)  
Zaščita: IP65 (s priključnicom po DIN 43650)



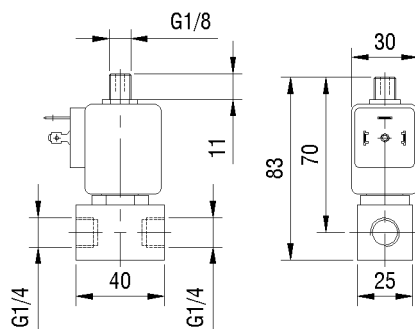
**Mere / Mjere [mm]:**



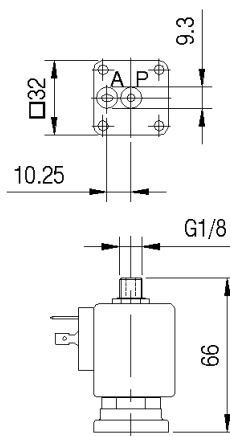
Slika 1



Slika 2



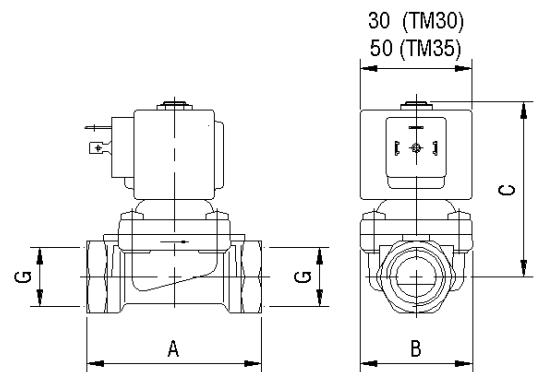
Slika 5



Slika 6

Slika 4

G	A	B	C	D	Masa [kg]
1/2"	65	192	171	80	1.4
3/4"	75	198	176	80	1.5
1"	90	212	185	80	1.9
6/4"	120	230	198	80	3
2"	150	248	207	80	3.7



Slika 3

G	A	B	C	D
1/2"	58	41	74	30
3/4"	78	50	85	50
1"	95	70	90	50
6/4"	132	96	147	65