



### OPIS

Tuljave tipa TME<sub>x</sub>35 in TME<sub>x</sub>40 so izdelane v eksplozijsko varni izvedbi skladno s standardi EN 50014:1997+A1+A2, EN 50028:1999, EN 50019:2000, EN1127-1:1998 in certificirane pri Slovenskem inštitutu za kakovost in meroslovje (SIQ). Številka certifikata: SIQ 04 ATEX 187X

Tuljave so namenjene za krmiljenje vseh tipov magnetnih ventilov JAKŠA, ki obratujejo v okoljih, kjer obstaja nevarnost eksplozije.

### VZDRŽEVANJE

Posebno vzdrževanje tuljave ni potrebno, če pa opravljate kakršnakoli vzdrževalna dela na magnetnem ventilu, se pri demontaži in ponovni montaži tuljave ravnajte po teh navodilih.

Pri montaži in vzdrževanju se ravnajte po Navodilih za montažo in vzdrževanje magnetnih ventilov JAKŠA, ki so priložena vsakemu magnetnemu ventilu.

**OPOZORILO:** Pred vsakim posegom v tuljavo ali magnetni ventil se prepričajte, da tuljava ni pod napetostjo!

### GARANCIJA

Tuljave imajo vgrajene usmerniške diode in varovalko. Če se v električnem omrežju pojavljajo napetostne konice, varovalka pregori. Če so v bližini tuljave naprave, ki povzročajo napetostne konice, poskrbite za njihovo blokado s pomočjo ustreznih tehničnih pripomočkov.

**OPOZORILO:** V primeru okvare tuljave zaradi napetostnih konic ali mehanskih poškodb zaradi nepravilnega ravnanja s tuljavo, garancija ne velja!

### POSEBNI POGOJI PRI UPORABI IZDELKA

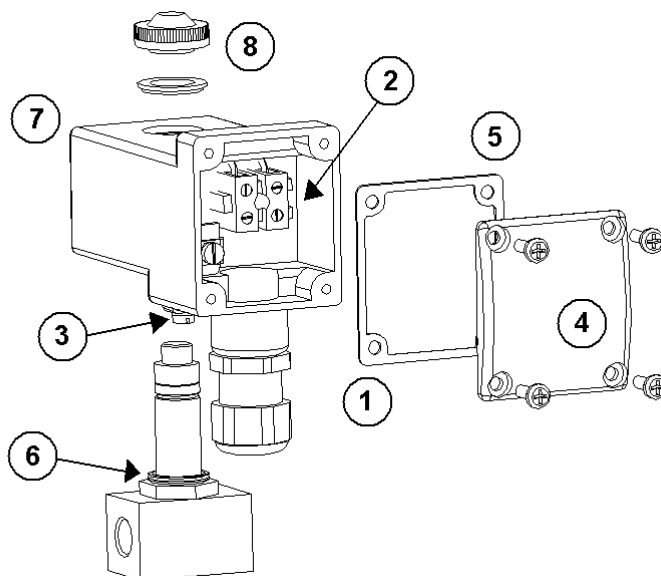
- Elektromagnet ventila mora biti električno varovan tako, da kratkostični tok napajanja ne more preseči 1500 A.
- Elektromagnet ventila ne sme biti izpostavljen mehanskim poškodbam. Če je vgrajen tako, da je nevarnost mehanskih poškodb, ga je treba dodatno mehansko zaščititi.
- Temperaturni razred je odvisen od najvišje dovoljene temperature okolice.
- Pri snoveh skupine II C je potrebno preprečiti statične naelektritve ohišja elektromagneta; **dovoljeno je le čiščenje z vlažno krpo!**

**NAVODILO ZA MONTAŽO**

**VAŽNO OPOZORILO:** Montažo lahko opravi le oseba, ki je usposobljena za delo na napravah v eksplozijsko varni izvedbi!

Dostop vlage v notranjost tuljave močno skrajša življenjsko dobo tuljave, zato dosledno upoštevajte navodila za montažo!

Pred montažo preverite, če je tuljava mehansko nepoškodovana.

**a) Uvod kabla in električni priklop**

Uvod priključnega kabla izvedite tako, da skozi kabelsko uvodnico (1) ni mogoč vdor vlage v prostor s sponkami (2). Glede na premer kabla prilagodite število segmentov v gumijastem tesnilu uvodnice.

**Priporočamo, da je kabel uveden v uvodnico od spodaj ali s strani in s padcem navzdol, tako da morebitna vlaga odteka stran od uvodnice.**

Priklop izvedite s trožilnim kablom: fazni in ničelni vodnik na sponke, ozemljitveni vodnik na označeni ozemljitveni kontakt levo od sponk. Zunanji ozemljitveni kontakt (3) je namenjen za priklop dodatnega ozemljitvenega vodnika (kjer je to zahteva).

Matico na uvodnici (1) zategnite z momentom 1.0 Nm. Nato preizkusite trdnost spoja na poteg: kabel se ne sme izpuliti iz uvodnice.

Namestite gumijasto tesnilo (5) v utor na pokrovu tuljave (4), nato pokrov privijte s štirimi vijaki M4 in zategnite z momentom 0.4 - 0.6 Nm, tako da gumijasto tesnilo preprečuje vdor vlage ali prahu v prostor s sponkami.

**b) Namestitev tuljave na magnetni ventil**

Ob namestitvi tuljave na ventil pazite, da sta obe gumijasti tesnili (6 in 7) pravilno nameščeni, nato pa matico (8) zategnite ročno, z momentom 1.0 - 1.5 Nm, da preprečite vdor vlage v notranjost navitja.

**PRIPOROČILO:** Če je tuljava montirana na prostem, priporočamo, da tuljavo dodatno zaščitite pred dežjem in snegom. S tem boste podaljšali življenjsko dobo tuljave.