

VENTILI Z DIREKTNIM DELOVANJEM 2/2 IN 3/2

2/2 AND 3/2 DIRECT ACTING VALVES

Magnetni ventili JAKŠA so predvideni za veliko število delovnih ciklov. Pri dolgotrajnem obratovanju in neugodnih delovnih pogojih lahko pride do obrabe gibljivih delov ventila. Za servisiranje so na voljo originalni nadomestni deli. Seznam in šifre za naročanje podaja spodnja shema.

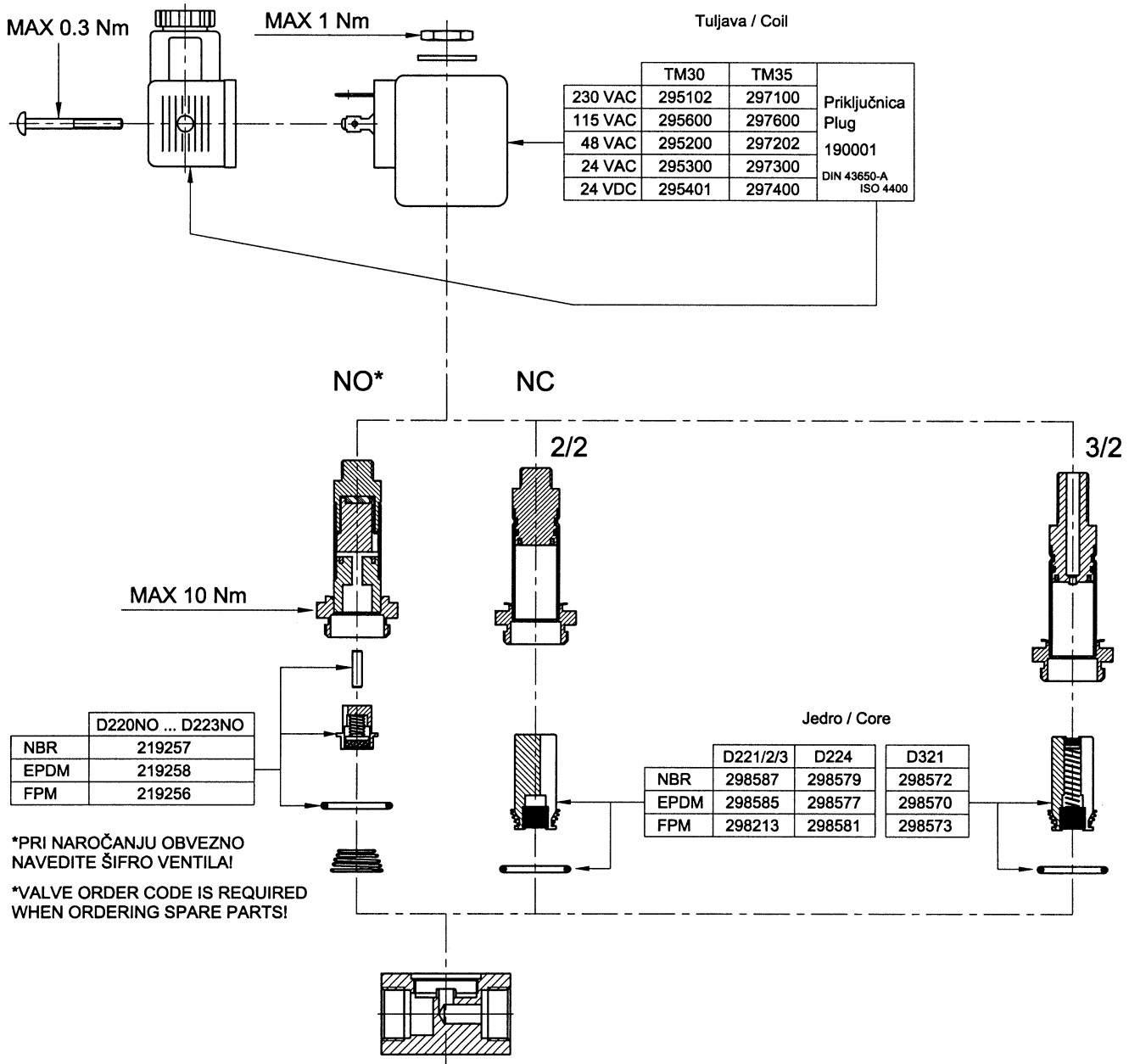
JAKŠA solenoid valves are designed for extended operation and a large number of cycles. A wear may occur, however, due to the prolonged operation, especially in harsh operating conditions. Original spare parts are available from JAKŠA. Listing and order codes are shown below.

PRIPOROČILO:

Magnetni ventil lahko načelno obratuje v vsakem položaju, vseeno pa je priporočljiva namestitve ventila vodoravno, s tuljavo obrnjeno navzgor. Vgradnja ventila v drugačnem položaju (t.j. s tuljavo vstran ali navzdol), četudi je tehnično možna, lahko zaradi vstopa tujkov iz pretočnega medija v steblo elektromagneta povzroča stalne motnje v delovanju magnetnega ventila.

RECOMMENDATION:

In principle, solenoid valves can operate in any mounting position. It is recommended, however, that the valve be mounted horizontally, solenoid upright. Any other mounting position (e.g. solenoid sideways or below the pipeline), though technically possible, may result in faulty operation, due to the impurities from the pipeline entering the solenoid.



*PRI NAROČANJU OBVEZNO NAVEDITE ŠIFRO VENTILA!
*VALVE ORDER CODE IS REQUIRED WHEN ORDERING SPARE PARTS!

JAKŠA d.o.o.
Šlandrova 8, SI-1231 Ljubljana
SLOVENIA / www.jaksa.si
T: +386 (0)1 5373066
F: +386 (0)1 5373067
E: info@jaksa.si