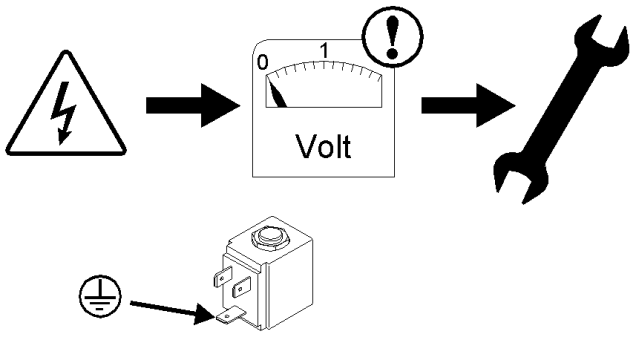
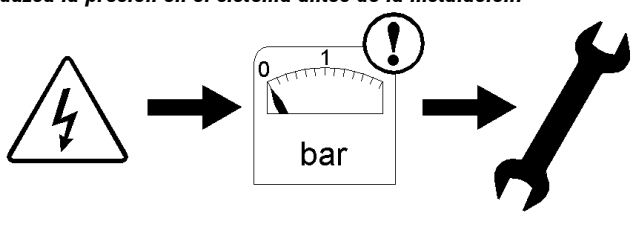


SÉCURITÉ	SEGURIDAD
<p align="center"><b>EMPLOI ADÉQUAT</b></p> <p>Pour assurer un fonctionnement impeccable et un long service de notre produit, il faut respecter ce mode d'emploi. Si les instructions ne sont pas suivies ou le produit est traité d'une manière inadéquate, toutes les obligations du producteur seront annulées, ainsi que la garantie pour le produit et les accessoires. Le produit ne s'emploie que pour le liquide, indiqué dans les données techniques. Tout emploi dans les conditions qui ne sont pas mentionnées dans les données techniques ou contrairement à ce mode d'emploi est considéré INADÉQUAT. Le producteur ne sera pas responsable des endommagements, causés par un emploi inadéquat. C'est l'utilisateur seul qui assume tout le risque.</p>	<p align="center"><b>USO ADECUADO</b></p> <p>Para asegurar un largo y suave funcionamiento de este producto, siga las instrucciones para su uso. En caso de inconsideración de las instrucciones o manejo inadecuado del producto, la garantía para el producto y accesorios será anulada. Este producto está diseñado exclusivamente para el medio mencionado en los datos técnicos. El uso de este producto en las circunstancias no definidas en los datos técnicos o al contrario de las presentes instrucciones será considerado INADECUADO. El productor no será responsable del daño causado por el uso inadecuado del producto.</p>
<p align="center"><b>AVERTISSEMENT!</b></p> <ul style="list-style-type: none"> <li>• Pendant la planification, le montage et l'emploi du produit, il faut respecter les normes correspondants de sécurité et techniques en vigueur.</li> <li>• Prenez des mesures convenables et assurez qu'il ne sera pas possible d'activer et endommager le produit involontairement.</li> <li>• Ne dévissez et ne démontez jamais les électrovannes ou les connexions dans le système lorsqu'elles sont sous pression. Avant toute intervention dans le système coupez toujours l'électricité.</li> <li>• Veillez à ce que le joint en caoutchouc entre la bobine et la connexion soit mis en place correctement.</li> </ul> <p align="center"><b>DANGER!</b></p> <p>Danger de lésion! Pendant le fonctionnement, la bobine peut devenir très chaude, alors ne la touchez pas avec les mains!</p>	<p align="center"><b>ADVERTENCIA</b></p> <ul style="list-style-type: none"> <li>• Tenga en cuenta las normas de seguridad y técnicas vigentes en la planificación, instalación y utilización de este producto.</li> <li>• Tome las medidas adecuadas para impedir la activación involuntaria o daño en el producto.</li> <li>• No quite o desmonte las válvulas o tubería del sistema mientras están bajo presión. Siempre desconecte la fuente de alimentación antes de proceder a las obras de mantenimiento.</li> <li>• Asegúrese que la junta de caucho entre la bobina y la tomacorriente hembra esté colocada correctamente.</li> </ul> <p align="center"><b>¡PELIGRO DE LESIÓN!</b></p> <p>¡Riesgo de lesión! Como la bobina puede llegar a ser muy caliente durante el funcionamiento, no la toque con sus manos!</p>
<b>SÉCURITÉ • SEGURIDAD</b>	

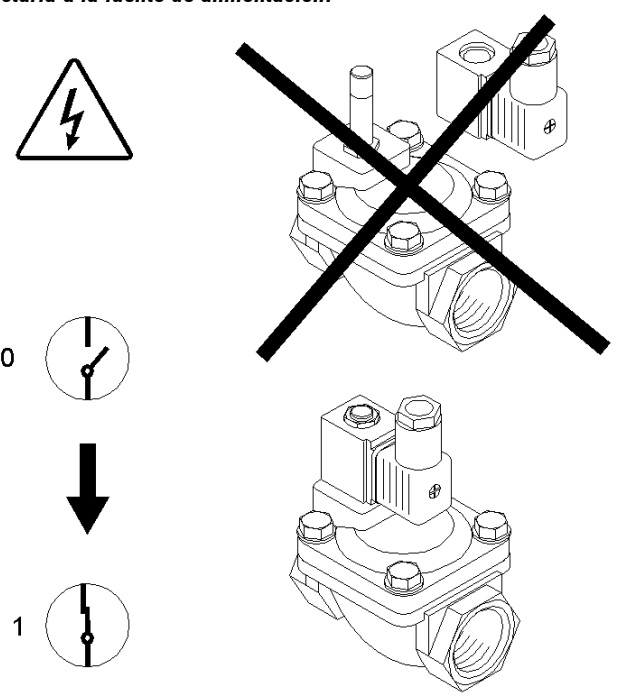
**1.**  
Coupez le courant avant le montage!  
*¡Desconecte la fuente de alimentación antes de la instalación!*



**2.**  
Déchargez la pression avant l'installation!  
*¡Reduzca la presión en el sistema antes de la instalación!*

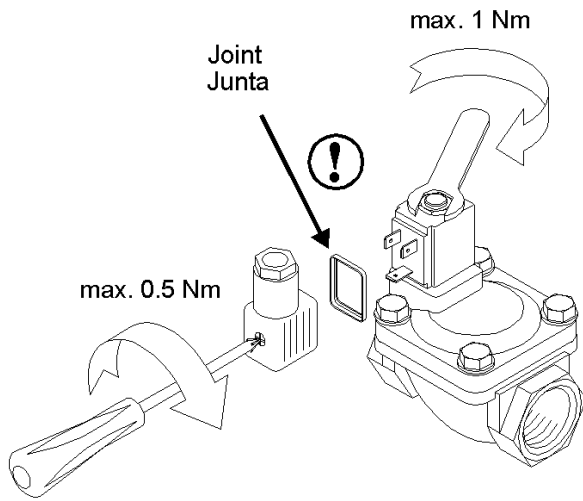


**3.**  
Avant la mise en circuit, la bobine doit être montée correctement sur l'électrovanne! *¡Coloque la bobina de manera adecuada antes de conectarla a la fuente de alimentación!*

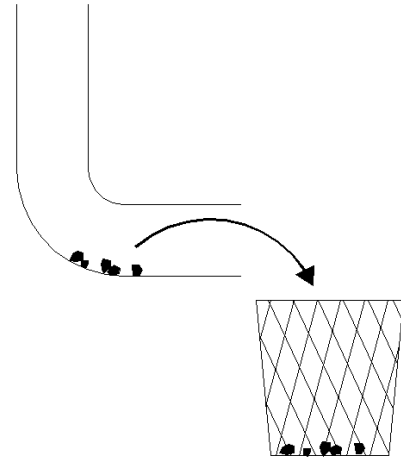


## MONTAGE • MONTAJE

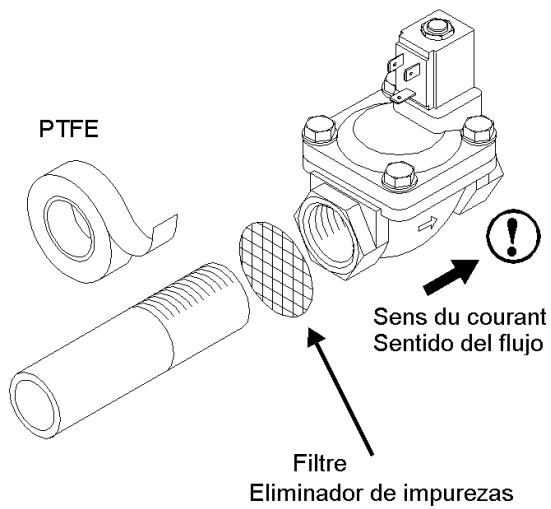
- 1.**  
Montage de la bobine et de la connexion  
*Montaje de la bobina y tomacorriente hembra*



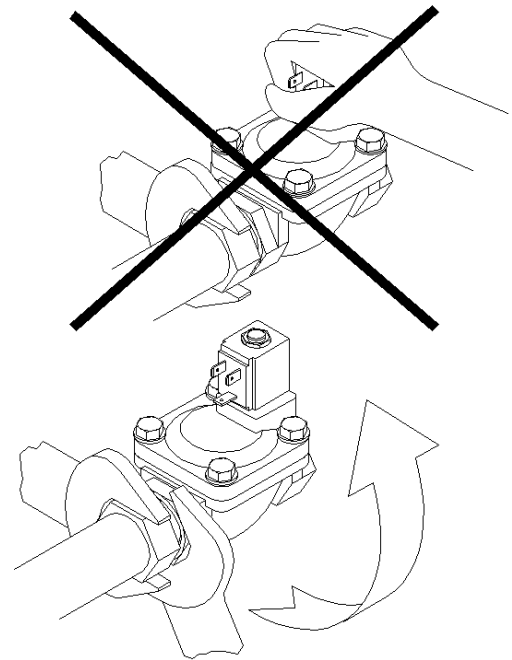
- 2.**  
Avant le montage de l'électrovanne, nettoyez la tuyauterie!  
*¡Limpie la tubería antes de colocar la válvula!*



- 3.**  
Le filtre et l'étanchéité de l'assemblage de la tuyauterie  
*Eliminador de impurezas y sellado de la conexión*

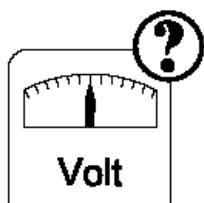


- 4.**  
Utilice herramientas adecuadas para el montaje  
*Use proper tools for pipe connection!*

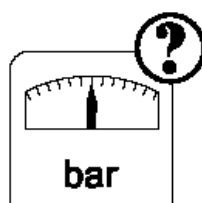


## ÉLIMINATION DES PANNES • ELIMINACIÓN DE DEFECTOS

- 1.**  
Vérifiez la tension d'alimentation!  
*¡Compruebe la tensión de alimentación!*



- 2.**  
Vérifiez la pression dans la tuyauterie!  
*¡Compruebe la presión en la tubería!*



- 3.**  
Vérifiez la tuyauterie!  
*¡Compruebe la tubería!*

