

Priključek Priključak (ISO 228)	Premer Promjer [mm]	Kv (voda, 1 bar) [l/min]	Diferenčni tlak Diferencijalni tlak [bar]		Ohišje Kućište	Tesnilo Brtna	Masa [kg]	Tuljava Zavojnica	Napetost Napon	Model	Šifra	Slika
			Min	Max AC*								

**Ventili z ohišji iz termoplastov, 2/2 brez napetosti zaprti (NC)**  
**Ventili s kućištima od termoplasta, 2/2 bez napona zatvoreni (NC)**

G3/4	7.3	17	0.3	10	POM	EPDM	0.1	TM11	230VAC	1090	<b>311210</b>	1
	7.3	17	0.3	<b>10</b>	POM	EPDM	0.1	TM11	230VAC	1180	<b>312210</b>	2
M12x1	5.5	9.5	0.3	10	PA	EPDM	0.1	TM11	230VAC	1090	<b>311212</b>	3
	5.5	9.5	0.3	10	PA	EPDM	0.3	TM11	230VAC	3000	<b>315211</b>	4
G3/4	7.3	17	0.3	10	PA	EPDM	0.2	TM11	230VAC	2180	<b>314210</b>	5
	7.3	17	0.3	10	PA	EPDM	0.3	TM11	230VAC	3180	<b>316209</b>	6

**Ventil za točenje piva, 2/2 brez napetosti zaprti (NC)**  
**Ventil za pivo, 2/2 bez napona zatvoreni (NC)**

G1/4	5	7.8	0	2	Ms	NBR	0.42	TM35	24VDC	D2P	<b>399856</b>	7
------	---	-----	---	---	----	-----	------	------	-------	-----	---------------	---

**Ventil za dentalne aparate, 2/2 brez napetosti zaprti (NC)**  
**Ventil za zubarske aparate, 2/2 bez napona zatvoreni (NC)**

FL35	5	7.8	0.3	8	PA	NBR	0.15	TM25	24VDC	PA207	<b>301640</b>	8
------	---	-----	-----	---	----	-----	------	------	-------	-------	---------------	---

**Ventil za zapiranje dotoka goriva v vozilih, 2/2 brez napetosti zaprti (NC)**  
**Ventil za zatvaranje dotoka goriva u vozilima, 2/2 bez napona zatvoreni (NC)**

Ø6	4	5.9	0	2	Ms	NBR	0.26	TM30	12VDC	D115	<b>380051</b>	9
----	---	-----	---	---	----	-----	------	------	-------	------	---------------	---

\*Tlak pri DC napetosti je nižji! / Taj tlak je kod DC nižji!

**NAROČANJE:**

Navedite šifro iz tabele, tesnilo in napetost (Primer: 311210 NBR 24 VDC) ali pa nas pokličite.  
 Izbor pravega ventila bo lažji s pomočjo VPRAŠALNIKA.

Druge izvedbe na zahtevo.

Pridrujemo si pravico do spremembe podatkov brez obvestila.

**NARUČIVANJE:**

Navedite šifro iz tabele, brtno in napon (Primer: 311210 NBR 24 VDC) ili nas nazovite.  
 Izbor pravog ventila će biti pouzdaniji pomoću UPITNIKA.

Druge izvedbe na zahtjev.

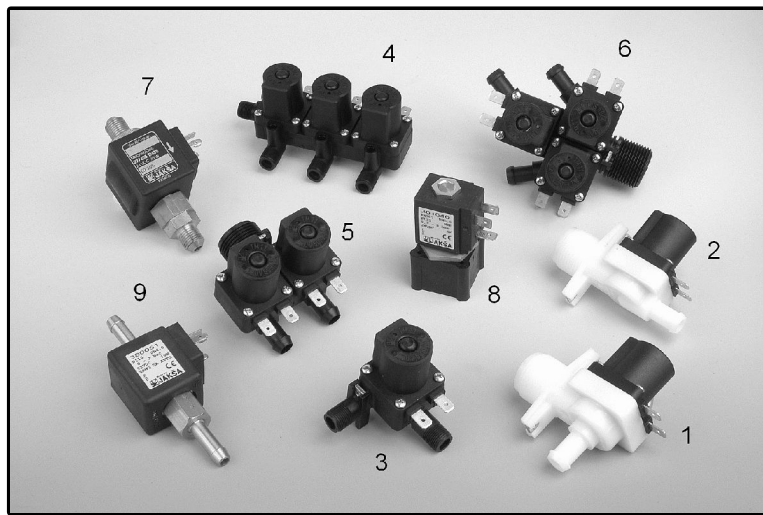
Zadržavamo pravo izmjene podataka bez obavijesti.

**TEHNIČNI PODATKI:**

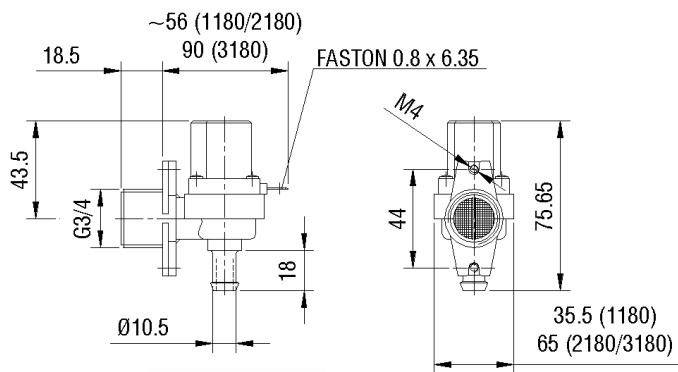
Notranji deli: nerjavno jeklo  
 Tesnila: NBR, EPDM  
 Temperatura medija: do +90°C  
 Temperatura okolja: do +50°C  
 Viskoznost: do 21 mm<sup>2</sup>/s  
 Napetosti: 230, 115, 48, 24 V 50/60 Hz  
 24, 12 V DC  
 Poraba: glej poglavje »Tuljave«  
 Obratovanje: trajno (ED100%)  
 Gostota vklopov: 10 do 100 v min  
 Zaščita: IP65 (s priključnico po DIN 43650)  
 IP54 (tuljava TM11)

**TEHNIČKI PODACI:**

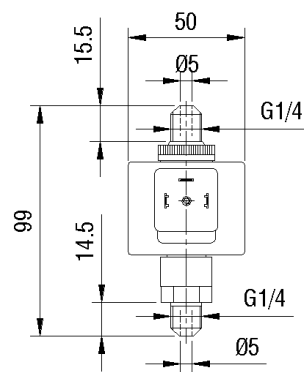
Unutarnji dijelovi: nehrđajući čelik  
 Brtna: NBR, EPDM  
 Temperatura medija: do +90°C  
 Temperatura okoline: do +50°C  
 Viskozitet: do 21 mm<sup>2</sup>/s  
 Naponi: 230, 115, 48, 24 V 50/60 Hz  
 24, 12 V DC  
 Potrošnja: vidi poglavje »Zavojnice«  
 Trajanje rada: neprekidno (ED100%)  
 Učestalost uklopa: 10 do 100 u min  
 Zaštita: IP65 (s priključnicom po DIN 43650)  
 IP54 (zavojnica TM11)



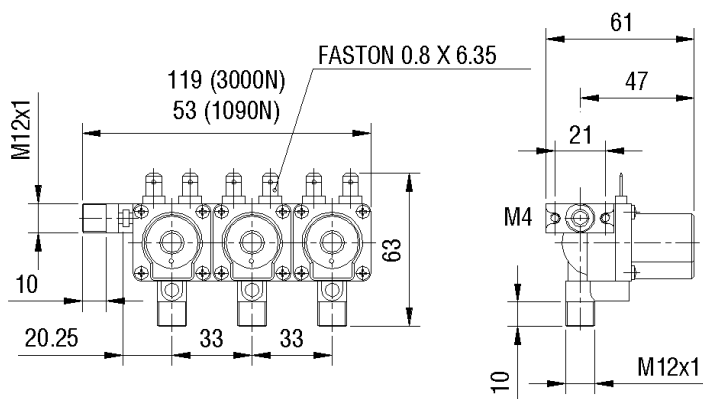
**Mere / Mjere [mm]:**



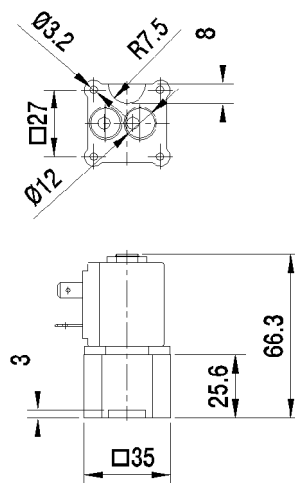
Slika 1, 2, 5, 6



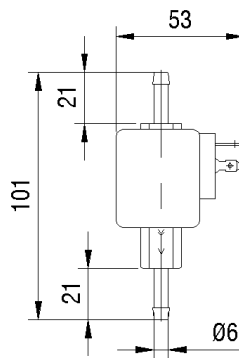
Slika 7



Slika 3 + 4



Slika 8



Slika 9