

Priključek Priključak (ISO 228)	Premer Promjer [mm]	Kv (voda, 1 bar) [l/min]	Diferenčni tlak Diferencijalni tlak [bar]		Ohišje Kućište	Tesnilo Brtva	Masa [kg]	Tuljava Zavojnica	Model	Šifra 230VAC	Slika
			Min	Max AC*							

Za odvod kondenzata, 2/2 brez napetosti zaprti (NC)

Za odvod kondenzata, 2/2 bez napona zatvoreni (NC)

G1/4	4.5	7.5	0	15	Ms	FPM	0.35	TM30	D4K	321502	1
G3/8	4.5	7.5	0	15	Ms	FPM	0.35	TM30	D4K	321503	1
G1/2	4.5	7.5	0	15	Ms	FPM	0.35	TM30	D4K	321505	1

Razbremenilni ventili za zrak, 2/2 brez napetosti odprti (NO)

Rasteretni ventili za zrak, 2/2 bez napona otvoreni (NO)

G1/2	10	20	0	12	Ms	FPM	0.43	TM30	M34NO	349514	2
	10	20	1	20	Ms	PA	0.5	TM30	B24NO	316322	3
	10	20	1	50	Ms	PA	0.6	TM35	B27NO	316312	3
G1	25	180	1	20	Ms	PTFE	1.66	TM35	B26NO	316350	4
G6/4	40	350	1	20	Ms	PTFE	3.25	TM35	B26NO	316362	4
G2	50	630	1	20	Ms	PTFE	5.45	TM35	B26NO	316374	4

Za sušilce zraka, 2/2 brez napetosti zaprti (NC)

Za sušila zraka, 2/2 bez napona zatvoreni (NC)

G1	25	180	1	20	Ms	PTFE	1.66	TM35	B26	316502	5
G6/4	40	350	1	20	Ms	PTFE	3.25	TM35	B26	316522	5
G2	50	630	1	20	Ms	PTFE	5.45	TM35	B26	316542	5

Zaporni ventili za olje, 2/2 brez napetosti zaprti (NC)

Zaporni ventili za olje, 2/2 bez napona zatvoreni (NC)

G1	25	180	1	18	Ms	PTFE	1.66	TM30	B26	316401	5
G6/4	40	350	1	18	Ms	PTFE	3.25	TM30	B26	316451	5
G2	50	630	1	18	Ms	PTFE	5.45	TM30	B26	316481	5

*Tlak pri DC napetosti je nižji! / Taj tlak je kod DC nižji!

NAROČANJE:

Navedite šifro iz tabele in napetost (Primer: 321502 24 VDC) ali pa nas pokličite.
Izbor pravega ventila bo lažji s pomočjo VPRAŠALNIKA.

DODATNE MOŽNOSTI:

- EEx me II protieksplzijska zaščita
- NPT cevni priključki

Druge izvedbe na zahtevo.

Pridržujemo si pravico do spremembe podatkov brez obvestila.

TEHNIČNI PODATKI:

Notranji deli: nerjavno jeklo
 Tesnila: FPM, PA, PTFE
 Temperatura medija: -10°C do +110°C
 Temperatura okolja: do +55°C
 Viskoznost: do 21 mm²/s
 Reakcijski čas: zapiranje 10 do 20 ms
 Napetosti: 230, 115, 48, 24 V 50/60 Hz
 24, 12 V DC
 Poraba: glej poglavje »Tuljave«
 Obratovanje: trajno (ED100%)
 Gostota vklopov: 10 do 100 v min
 Zaščita: IP65 (s priključnico po DIN 43650)

NARUČIVANJE:

Navedite šifro iz tabele i napon (Primer: 321502 24 VDC) ili nas nazovite.
Izbor pravog ventila će biti pouzdaniji pomoću UPITNIKA.

DODATNE MOGUĆNOSTI:

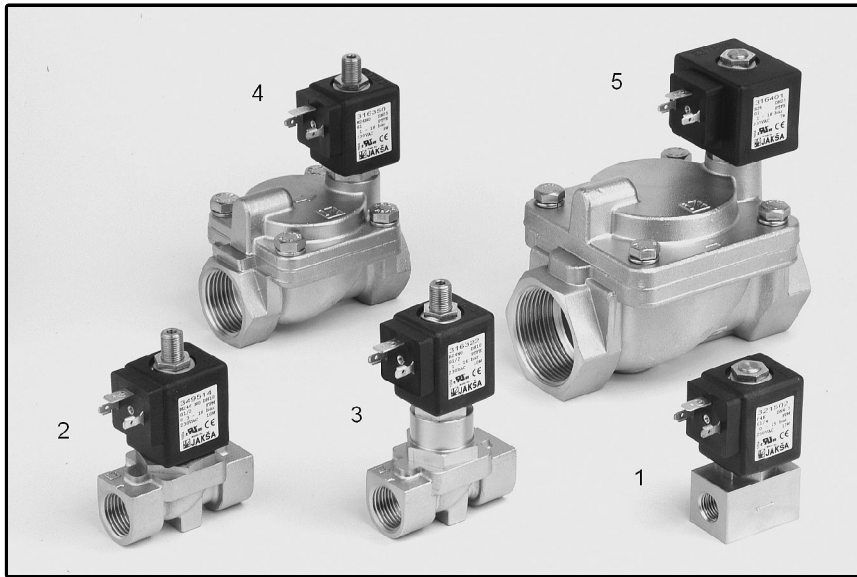
- EEx me II protueksplzijska zaščita
- NPT cijevni priključki

Druge izvedbe na zahtjev.

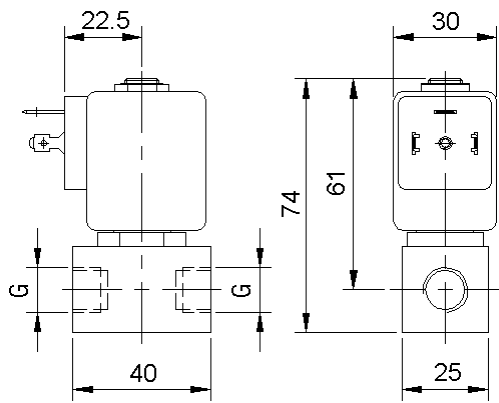
Zadržavamo pravo izmjene podataka bez obavijesti.

TEHNIČKI PODACI:

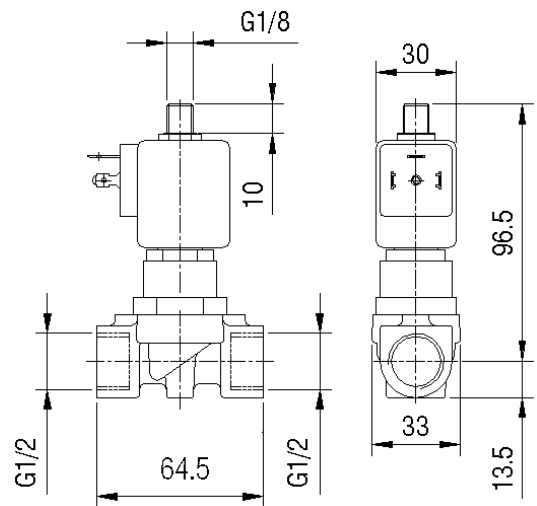
Unutarnji dijelovi: nehrđajući čelik
 Brtve: FPM, PA, PTFE
 Temperatura medija: -10°C do +110°C
 Temperatura okoline: do +55°C
 Viskozitet: do 21 mm²/s
 Vrijeme prorade: zatvaranje 10 do 30 ms
 Naponi: 230, 115, 48, 24 V 50/60 Hz
 24, 12 V DC
 Potrošnja: vidi poglavje »Zavojnice«
 Trajanje rada: neprekidno (ED100%)
 Učestalost uklopa: 10 do 100 u min
 Zaščita: IP65 (s priključnicom po DIN 43650)



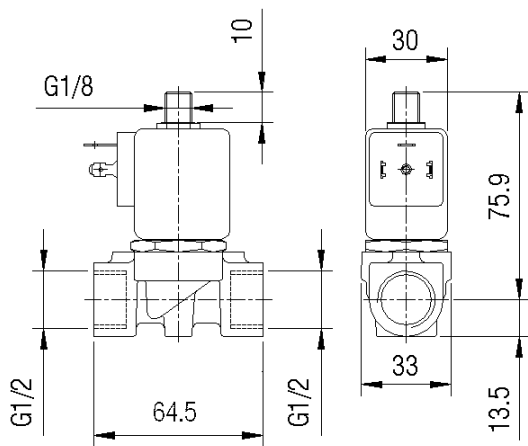
Mere / Mjere [mm]:



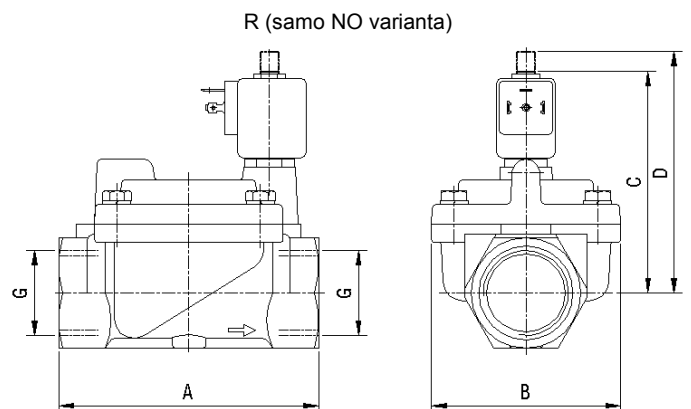
Slika 1



Slika 3



Slika 2



Slika 4 + 5

G	A	B	C	D
1"	95	70	97	107
6/4"	132	96	113	123
2"	160	112	129	139