

Priključek Priključak (ISO 228)	Premer Promjer [mm]	Kv (zrak, 1 bar) [m³/h]	Diferenčni tlak Diferencijalni tlak [bar]		Ohišje Kućište	Tesnilo Brtva	Masa [kg]	Tuljava Zavojnica	Model	Šifra 230VAC	Slika
			Min	Max AC							

Brez napetosti zaprti – Bez napona zatvoreni (NC)
VARNOSTNI – SIGURNOSNI

G1/2	12	162	0	0.5	Ms	NBR	0.6	TM35	PV4NC	350491	1
G3/4	18	324	0	0.5	Ms	NBR	0.8	TM35	PV5NC	350494	1
G1	25	660	0	0.5	Ms	NBR	1.2	TM35	PV6NC	350493	1
G6/4	40	1230	0	0.5	Ms	NBR	2.4	TM35	PV7NC	350492	1
G2	50	2268	0	0.5	Ms	NBR	4.5	TM35	PV8NC	350495	1

**Certifikat
EN 161**
Brez napetosti odprti – Bez napona otvoreni (NO)
VARNOSTNI – SIGURNOSNI

G1/2	12	162	0	0.5	Ms	NBR	0.4	TM30	PV4NO	350497	1
G3/4	18	324	0	0.5	Ms	NBR	0.6	TM30	PV5NO	350514	1
G1	25	660	0	0.5	Ms	NBR	1	TM30	PV6NO	350498	1
G6/4	40	1230	0	0.5	Ms	NBR	2.2	TM30	PV7NO	350499	1
G2	50	2268	0	0.5	Ms	NBR	4.4	TM30	PV8NO	350500	1

**Certifikat
EN 161**
Ventili PV in PVNC se uporabljajo izključno v kombinaciji z detektorjem plina!
Ventili PV i PVNC upotrebjavaju se isključivo u kombinaciji s detektorom plina!
Brez napetosti zaprti – Bez napona zatvoreni (NC)
PROCESNI

G1/2	10	90	0	0.8	Ms	NBR	0.42	TM30	D240	340498	2
	10	90	0	1	Ms	NBR	0.58	TM35	D240	340704	2
G3/4	18	324	0	1	Ms	NBR	0.8	TM35	M2521	301697	3
G1	25	660	0	1	Ms	NBR	1.2	TM35	M2621	301698	3
G6/4	40	1230	0	1	Ms	NBR	2.75	TM40	M275	370810	3
G2	50	2268	0	1	Ms	NBR	5.9	TM40	M282	391491	3

**Certifikat
EN 161**
Brez napetosti zaprti – Bez napona zatvoreni (NC)
PLINSKE JEKLENKE – PLINSKE BOCE

*	2	6	0	10	Ms	NBR	0.42	TM30	PL3	350487	5
*	2	6	0	10	Ms	NBR	0.6	TM30	PL10	350486	4

***Glej skico! - Vidi skicu!**
NAROČANJE:

Navedite šifro iz tabele ali pa nas pokličite.

Izbor pravega ventila bo lažji s pomočjo VPRAŠALNIKA.

DODATNE MOŽNOSTI:

- EEx me II protieksplzijska zaščita

Druge izvedbe na zahtevo.

Pridržujemo si pravico do spremembe podatkov brez obvestila.

TEHNIČNI PODATKI:

Notranji deli: nerjavno jeklo
 Temperatura medija: -10°C do +60°C
 Temperatura okolja: do +50°C
 Reakcijski čas: zapiranje 10 do 30 ms / odpiranje ročno
 Napetosti: 230, 115, 48, 24 V 50/60 Hz
 24, 12 V DC
 Poraba: glej poglavje »Tuljave«
 Obratovanje: trajno (ED100%)
 Zaščita: IP65 (s priključnico po DIN 43650)

NARUČIVANJE:

Navedite šifru iz tablice ili nas nazovite.

Izbor pravog ventila će biti pouzdaniji pomoću UPITNIKA.

DODATNE MOGUĆNOSTI:

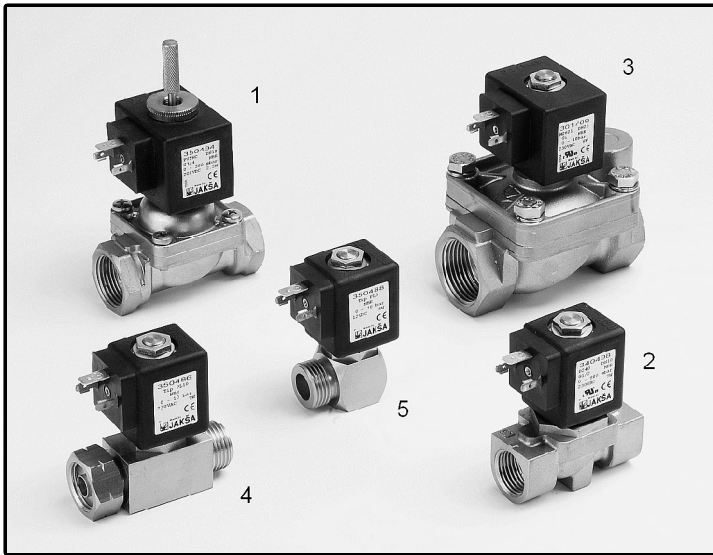
- EEx me II protieksplzijska zaščita

Druge izvedbe na zahtjev.

Zadržavamo pravo izmjene podataka bez obavijesti.

TEHNIČKI PODACI:

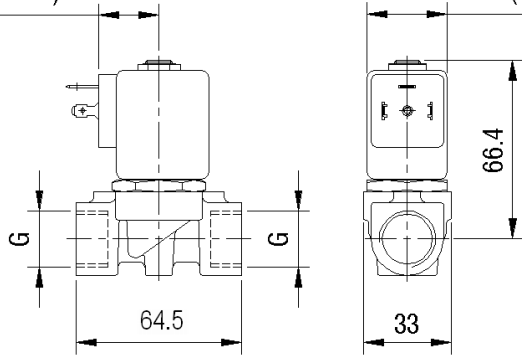
Unutarnji dijelovi: nehrđajući čelik
 Temperatura medija: -10°C do +60°C
 Temperatura okoline: do +50°C
 Vrijeme prorade: zatvaranje 10 do 30 ms / ručno otvaranje
 Naponi: 230, 115, 48, 24 V 50/60 Hz
 24, 12 V DC
 Potrošnja: vidi poglavje »Zavojnice«
 Trajanje rada: neprekidno (ED100%)
 Zaščita: IP65 (s priključnicom po DIN 43650)



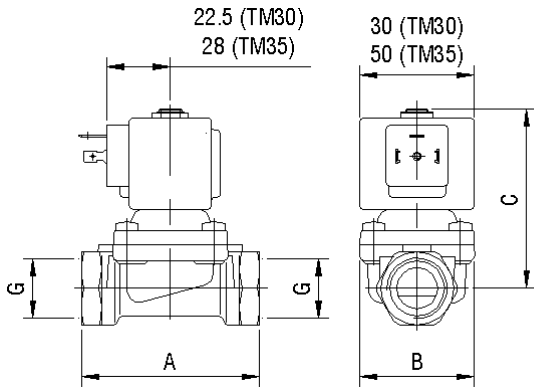
Mere / Mjere [mm]:

22.5 (TM30)
28 (TM35)

30 (TM30)
50 (TM35)

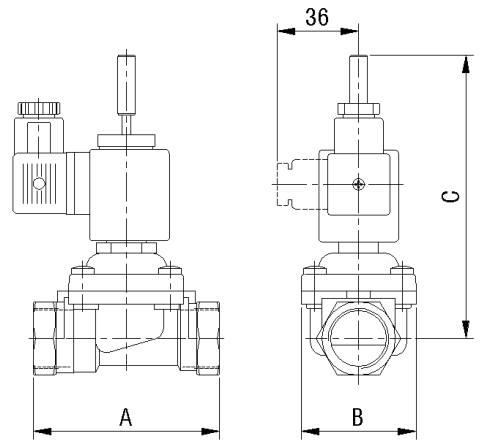


Slika 2



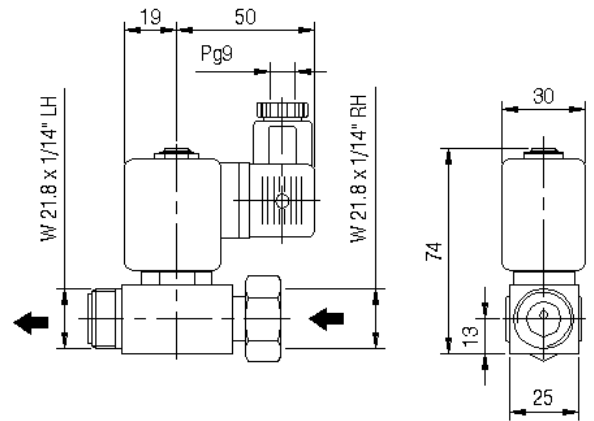
Slika 3

Model	G	A	B	C
M2521	3/4"	78	50	85
M2621	1"	95	70	90
M275	6/4"	132	96	147
M282	2"	160	112	154

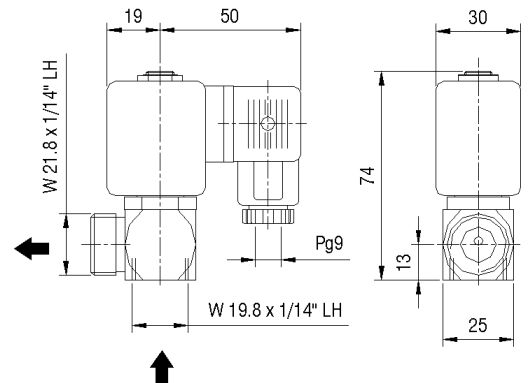


Slika 1

Model	G	A	B	C
PV4NC/NO	1/2"	58	41	116
PV5NC/NO	3/4"	78	50	120
PV6NC/NO	1"	95	70	129
PV7NC/NO	6/4"	132	96	152
PV8NC/NO	2"	160	112	150



Slika 4



Slika 5