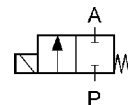
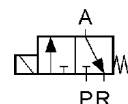


2/2 Brez napetosti zaprti – 2/2 Bez napona zatvoreni (NC)

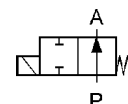
Priključek Priključak (ISO 228)	Premer Promjer [mm]	Kv (voda, 1 bar) [l/min]	Diferenčni tlak Diferencijalni tlak [bar]		Ohišje Kućište	Tesnilo Brtna	Masa [kg]	Tuljava Zavojnica	Model	Šifra 230VAC	Slika
			Min	Max AC*							
G3/8	6	14	0	0.4	PP	FPM	0.27	TM30	DL6	339004	1
	6	14	0	2.5	PP	FPM	0.38	TM35	DL6	339002	1
G3/8	11	38	0	0.15	PP	FPM	0.27	TM30	DL11	339025	1
G1/2	10	20	0	1.8	PP	EPDM	0.45	TM35	DL10	339830	2
	10	20	0	1.8	PP	FPM	0.45	TM35	DL10	339820	2
G1/2	8	15	0	1	PP	EPDM	0.47	TM35	D249	312710	3
	8	15	0	1	PP	FPM	0.47	TM35	D249	312711	3


3/2 Brez napetosti zaprti – 3/2 Bez napona zatvoreni (NC)

G1/2	10	20	0	0.5	PP	EPDM	0.45	TM35	DL10R	339852	4
------	----	----	---	-----	----	------	------	------	-------	---------------	---


2/2 Brez napetosti odprti – 2/2 Bez napona otvoreni (NO)

G3/8	6	14	0	0.4	PP	FPM	0.43	TM35	DL6NO	339680	1
	11	38	0	0.15	PP	FPM	0.43	TM35	DL11NO	339708	1



*Tlak pri DC napetosti je nižji! / Taj tlak je kod DC nižji!

NAROČANJE:

Navedite šifro iz tabele in napetost (*Primer: 339004 24VAC*) ali pa nas pokličite.
Izbor pravega ventila bo lažji s pomočjo VPRAŠALNIKA.

DODATNE MOŽNOSTI:

- EEx me II protieksplzijska zaščita

Druge izvedbe na zahtevo.

Pridržujemo si pravico do spremembe podatkov brez obvestila.

TEHNIČNI PODATKI:

Notranji deli: niso v stiku z medijem
 Tesnila: NBR, EPDM, FPM
 Mediji: agresivni ali nevtralni
 Temperatura medija: -10°C do +95°C
 Temperatura okolja: do +55°C
 Viskoznost: do 21 mm²/s
 Reakcijski čas: 10 do 20 ms
 Napetosti: 230, 115, 48, 24 V 50/60 Hz
 24, 12 V DC
 Poraba: glej poglavje »Tuljave«
 Obratovanje: trajno (ED100%)
 Gostota vklopov: 10 do 100 v min
 Zaščita: IP65 (s priključnico po DIN 43650)

NARUČIVANJE:

Navedite šifro iz tablice i napon (*Primer: 339004 24VAC*) ili nas nazovite.
Izbor pravog ventila će biti pouzdaniji pomoću UPITNIKA.

DODATNE MOGUĆNOSTI:

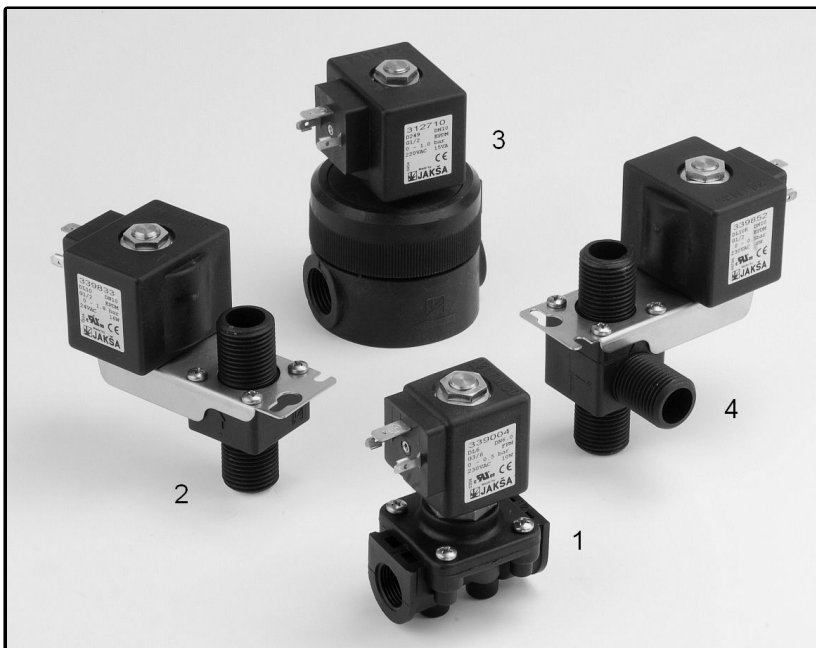
- EEx me II protieksplzijska zaščita

Druge izvedbe na zahtjev.

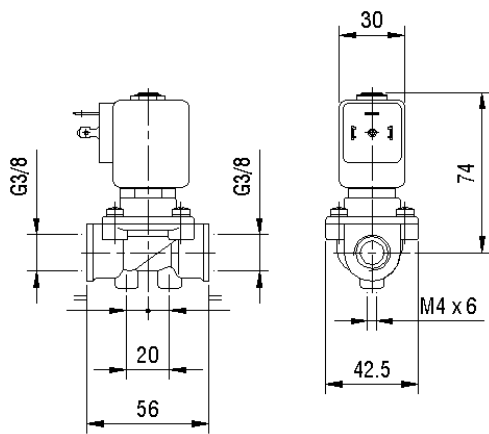
Zadržavamo pravo izmjene podataka bez obavijesti.

TEHNIČKI PODACI:

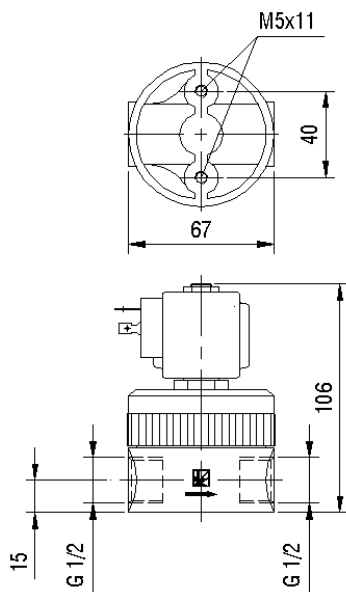
Unutarnji dijelovi: odvojeni od protočnog medija
 Brtna: NBR, EPDM, FPM
 Mediji: agresivni ili nevtralni
 Temperatura medija: -10°C do +95°C
 Temperatura okoline: do +55°C
 Viskozitet: do 21 mm²/s
 Vrijeme prorade: 10 do 20 ms
 Naponi: 230, 115, 48, 24 V 50/60 Hz
 24, 12 V DC
 Potrošnja: vidi poglavje »Zavojnice«
 Trajanje rada: neprekidno (ED100%)
 Učestalost uklopa: 10 do 100 u min
 Zaščita: IP65 (s priključnicom po DIN 43650)



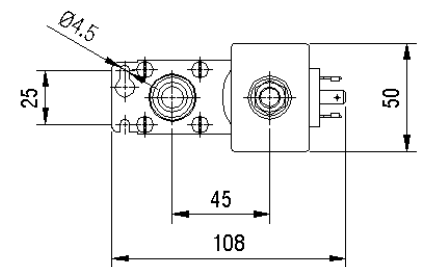
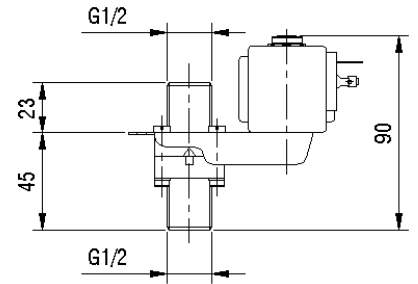
Mere / Mjere [mm]:



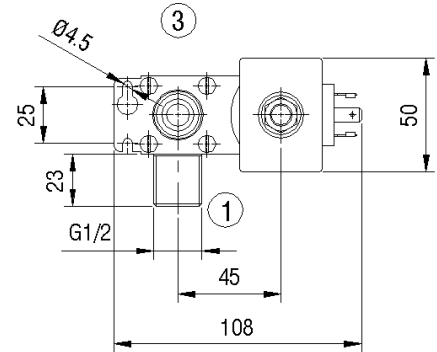
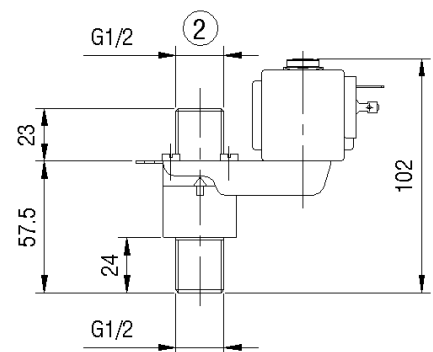
Slika 1



Slika 3



Slika 2



Slika 4