

Model D262N (Batni/ Klipni) – ZRAK, PARA
Brez tlaka zaprti – Bez tlaka zatvoreni (NC)

Priključek Priključak (ISO 228)	Premer Promjer [mm]	Kv (voda, 1 bar) [l/min]	Tlak pretočnega medija Tlak protočnog medija [bar]		Tlak krmilnega medija Tlak upravljačkog medija [bar]		Smer pretoka Smjer protoka	Šifra	Slika
			Min	Max*	Min	Max			
G1/2	15	70	0	16	3.5	10	1 → 2	397531	1
G3/4	20	130	0	16	3.5	10	1 → 2	397532	1
G1	25	310	0	16	3.5	10	1 → 2	397533	1
G6/4	40	700	0	10	4.5	12	1 → 2	397535	1
G2	50	860	0	10	4.5	12	1 → 2	397536	1

*Pri pari je maksimalni tlak 10 bar!

*Kod pare maksimalni tlak iznosi 10 bar!

Model D262N (Batni/ Klipni) – VODA
Brez tlaka zaprti – Bez tlaka zatvoreni (NC)

Priključek Priključak (ISO 228)	Premer Promjer [mm]	Kv (voda, 1 bar) [l/min]	Tlak pretočnega medija Tlak protočnog medija [bar]		Tlak krmilnega medija Tlak upravljačkog medija [bar]		Smer pretoka Smjer protoka	Šifra	Slika
			Min	Max*	Min	Max			
G1/2	15	70	0	10	3.5	10	2 → 1	397531	1
G3/4	20	130	0	10	3.5	10	2 → 1	397532	1
G1	25	310	0	10	3.5	10	2 → 1	397533	1
G6/4	40	700	0	10	4.5	10	2 → 1	397538	1
G2	50	860	0	6	4.5	10	2 → 1	397540	1

Model D301 (Membranski) – VODA/ZRAK
Brez tlaka odprti – Bez tlaka otvoreni (NO)

Priključek Priključak (ISO 228)	Premer Promjer [mm]	Kv (voda, 1 bar) [l/min]	Tlak pretočnega medija Tlak protočnog medija [bar]		Tlak krmilnega medija Tlak upravljačkog medija [bar]		Tip tuljave Tip zavojnice	Šifra	Slika
			Min	Max	Min	Max			
G1	25	180	0	6	3.5	8	TM30	360517	2
G6/4	40	350	0	6	3.5	8	TM30	370900	2
G2	50	630	0	6	3.5	8	TM30	390599	2

NAROČANJE:

Navedite šifro ali tip in priključek iz tabele, ali pa nas pokličite.
Izbor pravega ventila bo lažji s pomočjo VPRAŠALNIKA.

DODATNE MOŽNOSTI:

- EEx me II protieksplzijska zaščita – samo model D301
- NO (ventil brez krmilnega tlaka odprt) – samo model D262N

Druge izvedbe na zahtevo.

Pridržujemo si pravico do spremembe podatkov brez obvestila.

TEHNIČNI PODATKI:

Ohišje ventila: nerjavno jeklo (AISI 316L) – model D262N
Ms (model D301)

Notranji deli: nerjavno jeklo

Tesnila: PTFE (model D262N)
NBR, EPDM (model D301)

Mediji: nevtralni ali agresivni
Temperatura medija: -10°C do +180°C (model D262N)
-10°C do +75°C (model D301)

Krmilni medij: zrak, inertni plini, voda (do +60°C)

NARUČIVANJE:

Navedite šifru ili tip i priključak iz tablice ili nas nazovite.
Izbor pravog ventila će biti pouzdaniji pomoću UPITNIKA.

DODATNE MOGUĆNOSTI:

- EEx me II protueksplzijska zaščita – samo model D301
- NO (ventil bez upravljačkog tlaka otvoren) – samo model D262N

Druge izvedbe na zahtjev.

Zadržavamo pravo izmjene podataka bez obavijesti.

TEHNIČKI PODACI:

Kućište ventila: nehrđajući čelik (AISI 316L) – model D262N
Ms (model D301)

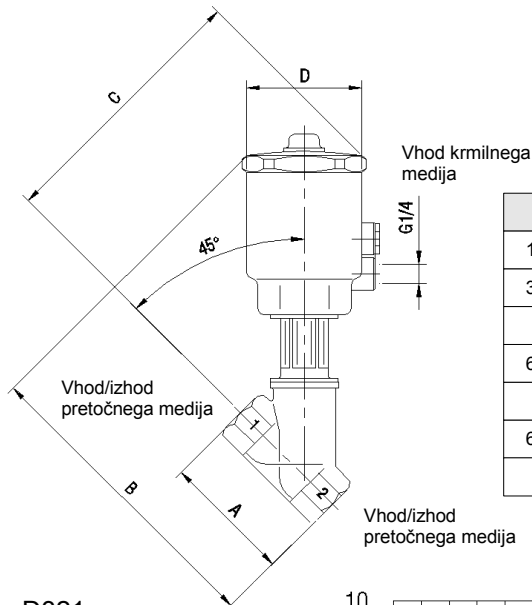
Unutarnji dijelovi: nehrđajući čelik
Brtve: PTFE (model D262N)
NBR, EPDM (model D301)

Mediji: neutralni ili agresivni
Temperatura medija: -10°C do +180°C (model D262N)
-10°C do +75°C (model D301)

Upravljački medij: zrak, inertni plinovi, voda (do +60°C)

Mere / Mjere [mm]:

Slika 1 – Model D262N



G	A	B	C	D	Masa [kg]
1/2"	65	192	171	80	1.4
3/4"	75	198	176	80	1.5
1"	90	212	185	80	1.9
6/4"	120	230	198	80	3
2"	150	248	207	80	3.7
6/4"	120	239	207	110	3.6
2"	150	257	216	110	4.3

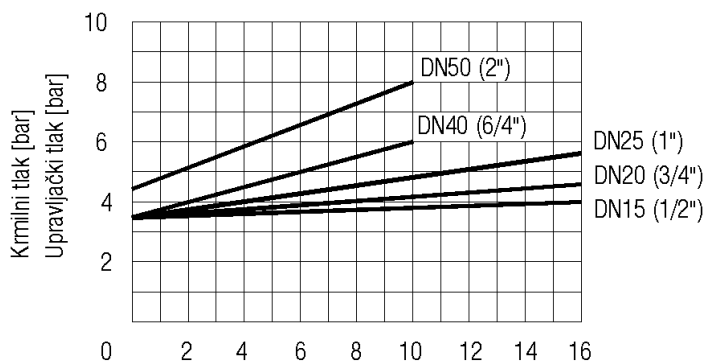
Tabela za izbor krmilnega ventila D321

(Krmilni ventil naročite posebej)

Tablica za izbor upravljač kog ventila D321

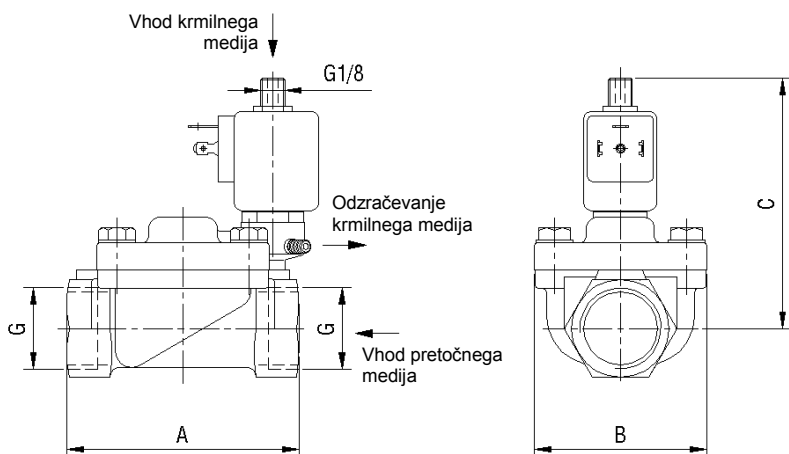
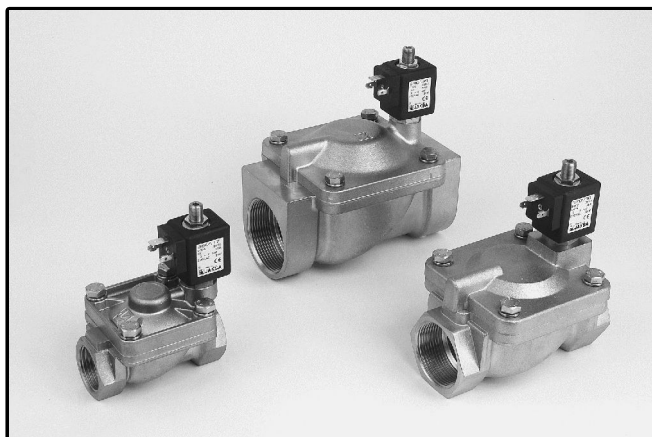
(Upravljački ventil naročite odvojeno)

Napetost Napon	Šifra
230 V AC	330511
24 V AC	330530
24 V DC	330540
48 V AC	330520
115 V AC	330560



Tlak pretočnega medija [bar]
Smer pretoka 1 → 2; ventil NC

Slika 2 – Model D301



G	A	B	C
1"	95	70.4	102.5
6/4"	132	96	121
2"	160	112	131