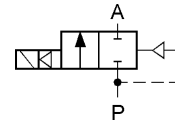
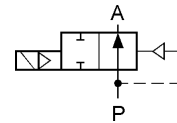


**Brez napetosti zaprti – Bez napona zatvoreni (NC)**

Priključek Priključek	Premer Promjer [mm]	Kv (voda 1bar) [l/min]	Diferenčni tlak Diferencijalni tlak [bar]		Ohišje Kučiče	Masa [kg]	Tuljava Zavojnica	Model	Šifra 230VAC tesnilo NBR brtva NBR	Slika
			Min	Max AC*						
G1/2	12	40	0	10	Ms	0.43	TM30	M2451	<b>301702</b>	1
G3/4	18	65	0	10	Ms	0.8	TM35	M2521	<b>301701</b>	2
G1	25	180	0	10	Ms	1.2	TM35	M2621	<b>301709</b>	3
G6/4	40	330	0	1	Ms	2.75	TM40	M275	<b>370810</b>	4
G2	50	630	0	1	Ms	5.9	TM40	M282	<b>391491</b>	5


**Brez napetosti odprti – Bez napona otvoreni (NO)**

G1/2	10	40	0	1	Ms	0.43	TM35	M2451NO	<b>301690</b>	1
G3/4	18	65	0	1	Ms	0.76	TM35	M2521NO	<b>301685</b>	2
G1	25	180	0	1	Ms	1.2	TM35	M2621NO	<b>301676</b>	3
G6/4	40	330	0	1	Ms	2.75	TM40	M275NO	<b>370850</b>	4
G2	50	630	0	1	Ms	5.9	TM40	M282NO	<b>391496</b>	5



\*Tlak pri DC napetosti je nižji! / Taj tlak je kod DC nižji!

**NAROČANJE:**

Navedite šifro iz tabele in napetost (*Primer: 301702 24VAC*) ali pa nas pokličite.  
Izbor pravega ventila bo lažji s pomočjo VPRAŠALNIKA.

**DODATNE MOŽNOSTI:**

- EEx me II protieksplzijska zaščita
- NPT cevni priključki

Druge izvedbe na zahtevo.

Pridržujemo si pravico do spremembe podatkov brez obvestila.

**NARUČIVANJE:**

Navedite šifro iz tabele in napon (*Primer: 301702 24VAC*) ili nas nazovite.  
Izbor pravog ventila će biti pouzdaniji pomoću UPITNIKA.

**DODATNE MOGUĆNOSTI:**

- EEx me II protieksplzijska zaščita
- NPT cijevni priključki

Druge izvedbe na zahtjev.

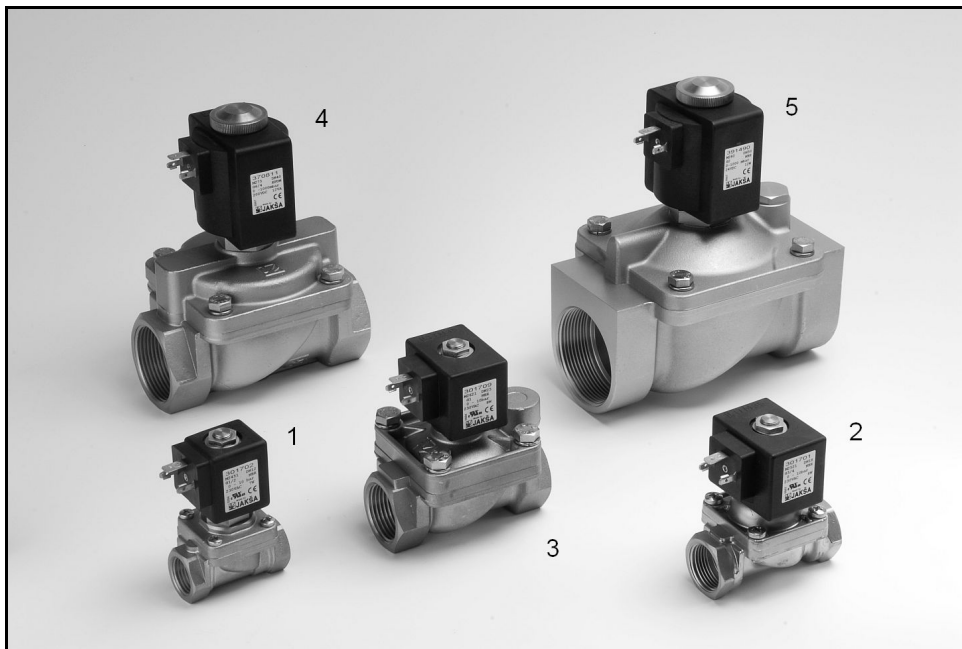
Zadržavamo pravo izmjene podataka bez obavijesti.

**TEHNIČNI PODATKI:**

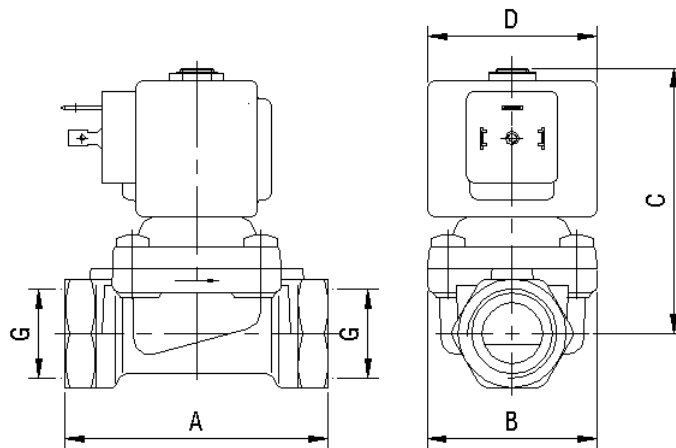
Notranji deli: nerjavno jeklo  
 Tesnila: NBR, EPDM, FPM  
 Temperatura medija: -10°C do +85°C (NBR)  
 -10°C do +130°C (EPDM)  
 -10°C do +100°C (FPM)  
 Temperatura okolja: do +55°C  
 Viskozitet: do 21 mm<sup>2</sup>/s  
 Reakcijski čas: odpiranje 0.1 do 1 s / zapiranje 0.5 do 5 s  
 Napetosti: 230, 115, 48, 24 V 50/60 Hz  
 24, 12 V DC  
 Poraba: glej poglavje »Tuljave«  
 Obratovanje: trajno (ED100%)  
 Gostota vklopov: 10 do 100 v min  
 Zaščita: IP65 (s priključnico po DIN 43650)

**TEHNIČKI PODACI:**

Unutarnji dijelovi: nehrđajući čelik  
 Brtve: NBR, EPDM, FPM  
 Temperatura medija: -10°C do +85°C (NBR)  
 -10°C do +130°C (EPDM)  
 -10°C do +100°C (FPM)  
 Temperatura okoline: do +55°C  
 Viskozitet: do 21 mm<sup>2</sup>/s  
 Vrijeme prorade: otvaranje 0.1 do 1 s / zatvaranje 0.5 do 5 s  
 Naponi: 230, 115, 48, 24 V 50/60 Hz  
 24, 12 V DC  
 Potrošnja: vidi poglavje »Zavojnice«  
 Trajanje rada: neprekidno (ED100%)  
 Učestalost uklopa: 10 do 100 u min  
 Zaščita: IP65 (s priključnicom po DIN 43650)



Mere / Mjere [mm]:



Slika	G	A	B	C	D
1	1/2"	58	41	77	30/50
2	3/4"	78	50	85	50
3	1"	95	70	90	50
4	6/4"	132	96	147	65
5	2"	160	112	154	65