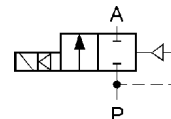
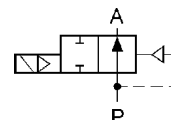


Brez napetosti zaprti – Bez napona zatvoreni (NC)

Priključek Prikjučak (ISO 228)	Premer Promjer [mm]	Kv (voda, 1 bar) [l/min]	Diferenčni tlak Diferencijalni tlak [bar]		Ohišje Kučišče	Masa [kg]	Tuljava Zavojnica	Model	Šifra 230VAC tesnilo NBR brtva NBR	Slika
			Min	Max AC*						
G1/2	10	20	0.3	10	Ms	0.34	TM25	M2401	341600	1
	10	20	0.3	12	Ms	0.42	TM30	M24K	340506	2
	10	20	0.3	12	INOX	0.42	TM30	M24KN	386210	3
G3/8	10	20	0.3	12	Ms	0.43	TM30	M24K	341505	2
G3/4-Ø20	18	90	0.3	10	PA	0.46	TM25	M255c	352612	4
G3/4	18	90	0.3	10	PA	0.46	TM25	M255	352611	4
	18	90	0.3	10	Ms/PA	0.46	TM25	M254	350619	5
	18	90	0.3	12	Ms	0.57	TM25	M251	350613	5
	18	90	0.3	16	Ms	0.66	TM30	M250	350510	5
G1	25	180	0.3	12	Ms	1.1	TM25	M261	360613	6
	25	180	0.3	12	Ms	1.2	TM30	M260	360518	6
	25	180	0.3	16	Ms	1.2	TM30	M260	360513	6
G6/4	40	350	0.3	12	Ms	2.3	TM25	M271	370610	7
	40	350	0.3	12	Ms	2.4	TM30	M270	370511	7
	40	350	0.3	16	Ms	2.4	TM30	M270	370512	7
	40	350	0.3	16	Ms	2.5	TM30	M270R**	370510	7
G2	50	630	0.5	16	Ms	4.5	TM30	M286	390510	8


Brez napetosti odprti – Bez napona otvoreni (NO)

G1/2	10	20	0.3	10	Ms	0.34	TM25	M24NO	349600	1
	10	20	0.3	12	Ms	0.42	TM30	M24KNO	349516	2
G3/8	10	20	0.3	12	Ms	0.42	TM30	M24KNO	349518	2
G3/4	18	90	0.3	12	Ms	0.66	TM30	M250NO	359511	5
G1	25	180	0.3	16	Ms	1.2	TM30	M260NO	369512	6
G6/4	40	350	0.3	16	Ms	2.4	TM30	M270NO	379512	7
G2	50	630	0.5	16	Ms	4.5	TM30	M286NO	391510	8



*Tlak pri DC napetosti je nižji! / Taj tlak je kod DC nižji!

**Regulacija zapiranja – za betonarne / Regulacija zatvaranja – za betonare

NAROČANJE:

Navedite šifro iz tabele, tesnilo in napetost (Primer: 341607 EPDM 24VAC) ali pa nas pokličite.

Izbor pravega ventila bo lažji s pomočjo VPRAŠALNIKA.

DODATNE MOŽNOSTI:

- EEx me II protieksplzijska zaščita
- INOX ohišje
- NPT cevni priključki

Pridrujemo si pravico do spremembe podatkov brez obvestila.

NARUČIVANJE:

Navedite šifro iz tabele, brtvo i napon (Primer: 341607 EPDM 24VAC) ili nas nazovite.

Izbor pravog ventila će biti pouzdaniji pomoću UPITNIKA.

DODATNE MOGUĆNOSTI:

- EEx me II protueksplzijska zaščita
- INOX kučište
- NPT cijevni priključki

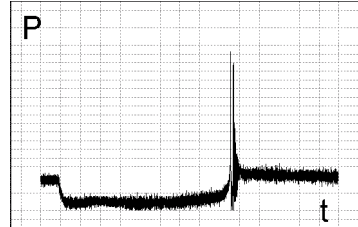
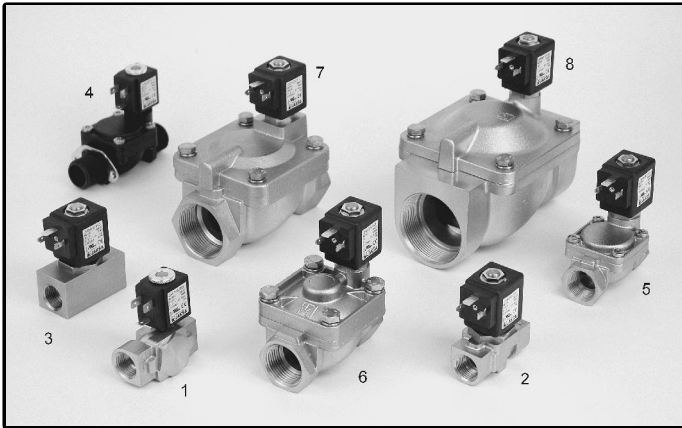
Zadržavamo pravo izmjene podataka bez obavijesti.

TEHNIČNI PODATKI:

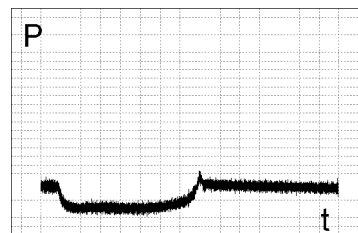
Notranji deli: nerjavno jeklo
 Tesnila: NBR, EPDM, FPM
 Temperatura medija: -10°C do +85°C (NBR)
 -10°C do +100°C (EPDM, FPM)
 Temperatura okolja: do +55°C
 Viskoznost: do 21 mm²/s
 Reakcijski čas: odpiranje 0.05 do 1 s / zapiranje 0.5 do 4 s
 Napetosti: 230, 115, 48, 24 V 50/60 Hz
 24, 12 V DC
 Poraba: glej poglavje »Tuljave«
 Obratovanje: trajno (ED100%)
 Gostota vklopov: 10 do 100 v min
 Zaščita: IP65 (s priključnico po DIN 43650)

TEHNIČKI PODACI:

Unutarnji dijelovi: nehrđajući čelik
 Brtve: NBR, EPDM, FPM
 Temperatura medija: -10°C do +85°C (NBR)
 -10°C do +100°C (EPDM, FPM)
 Temperatura okoline: do +55°C
 Viskozitet: do 21 mm²/s
 Vrijeme prorade: otvaranje 0.05 do 1 s / zatvaranje 0.5 do 4 s
 Naponi: 230, 115, 48, 24 V 50/60 Hz
 24, 12 V DC
 Potrošnja: vidi poglavje »Zavojnice«
 Trajanje rada: neprekidno (ED100%)
 Učestalost uklopa: 10 do 100 u min
 Zaštita: IP65 (s priključnicom po DIN 43650)

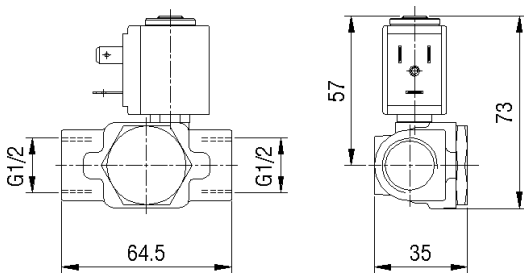


Zapiranje običajnega membran-skega ventila – **MOČAN VODNI UDAR**
 Zatvaranje običnog membranskog ventila – **SNAŽAN VODNI UDAR**

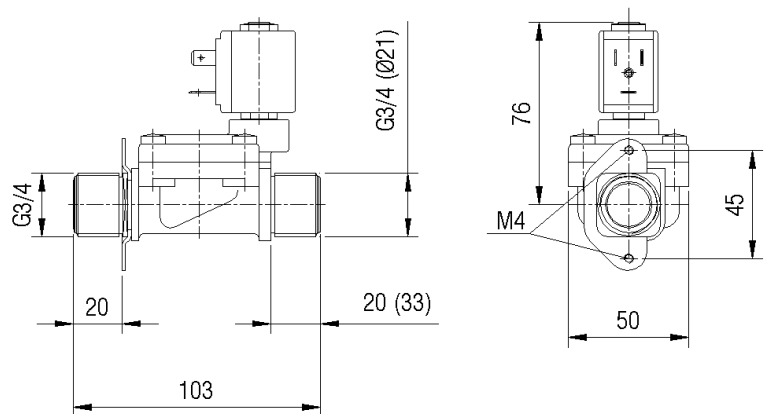


Zapiranje membranskoga ventila JAKŠA – **BREZ VODNEGA UDARA**
 Zatvaranje membranskog ventila JAKŠA – **BEZ VODNOG UDARA**

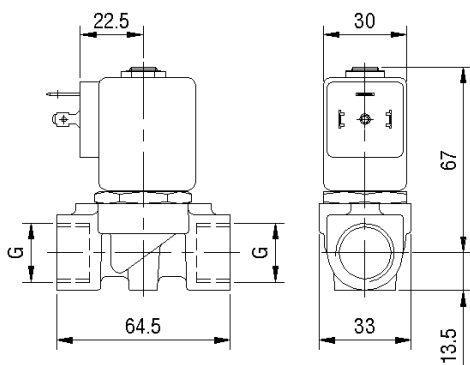
Mere / Mjere [mm]:



Slika 1



Slika 4



Slika 2 + 3

Slika	A	B	C (TM25/TM30/NO)
5	78	50	78 / 86 / 98
6	95	70	84 / 92 / 102
7	132	96	103 / 111 / 121
8	160	112	120 / 130

