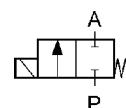
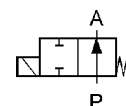


Brez napetosti zaprti – Bez napona zatvoreni (NC)

| Priključek Priključek (ISO 228) | Premer Promjer [mm] | Kv (voda, 1 bar) [l/min] | Diferenčni tlak Diferencijalni tlak [bar] | | Ohišje Kučiče | Masa [kg] | Tuljava Zavojnica | Model | Šifra 230VAC tesnilo NBR brtva NBR | Slika |
|---------------------------------------|---------------------------|--------------------------------|---|---------|------------------|--------------|----------------------|--------|---|-------|
| | | | Min | Max AC* | | | | | | |
| G1/8 | 1.2 | 0.75 | 0 | 35 | Ms | 0.14 | TM25 | D210 | 320611 | 1 |
| | 1.5 | 0.85 | 0 | 20 | Ms | 0.14 | TM25 | D210 | 320615 | 1 |
| | 2 | 1.8 | 0 | 12 | Ms | 0.14 | TM25 | D211 | 320608 | 1 |
| G1/8 | 1.4 | 0.85 | 0 | 75 | Ms | 0.35 | TM30 | D220 | 320513 | 3 |
| | 2 | 1.8 | 0 | 35 | Ms | 0.35 | TM30 | D221 | 320201 | 3 |
| | 3 | 3.6 | 0 | 10 | Ms | 0.35 | TM30 | D222 | 320209 | 3 |
| G1/4 | 1 | 0.6 | 0 | 120 | Ms | 0.52 | TM35 | D220 | 320712 | 3 |
| | 1.2 | 0.75 | 0 | 150 | Ms | 0.52 | TM35 | D220 | 320701 | 3 |
| | 1.4 | 0.85 | 0 | 75 | Ms | 0.35 | TM30 | D220 | 320510 | 3 |
| | 2 | 1.8 | 0 | 35 | Ms | 0.35 | TM30 | D221 | 320221 | 3 |
| | 3 | 3.6 | 0 | 10 | Ms | 0.35 | TM30 | D222 | 320229 | 3 |
| | 3 | 3.6 | 0 | 25 | Ms | 0.52 | TM35 | D222 | 320718 | 3 |
| | 4.5 | 7.5 | 0 | 8 | Ms | 0.35 | TM30 | D223 | 320237 | 3 |
| | 4.5 | 7.5 | 0 | 25 | Ms | 0.52 | TM35 | D223 | 320714 | 3 |
| G3/8 | 4 | 7.2 | 0 | 8 | PA | 0.25 | TM25 | D223PA | 320598 | 5 |
| G3/8 | 7 | 13 | 0 | 7 | Ms | 0.52 | TM35 | D224 | 320717 | 3 |
| G1/2 | 7 | 13 | 0 | 7 | Ms | 0.52 | TM35 | D224 | 320780 | 3 |
| G1/2 | 10 | 25 | 0 | 1.2 | Ms | 0.42 | TM30 | D240 | 340499 | 4 |
| | 10 | 25 | 0 | 2 | Ms | 0.57 | TM35 | D240 | 340481 | 4 |
| Ø6 | 2.2 | 1.8 | 0 | 10 | Ms | 0.15 | TM25 | D201 | 320610 | 2 |


Brez napetosti odprti – Bez napona otvoreni (NO)

| | | | | | | | | | | |
|------|-----|------|---|----|----|------|------|--------|---------------|---|
| G1/8 | 1.5 | 0.85 | 0 | 10 | Ms | 0.14 | TM25 | D21NO | 329612 | 1 |
| G1/8 | 2 | 1.8 | 0 | 15 | Ms | 0.35 | TM30 | D22NO | 329501 | 3 |
| G1/4 | 1.2 | 0.85 | 0 | 35 | Ms | 0.52 | TM35 | D22NO | 329712 | 3 |
| | 2 | 1.8 | 0 | 10 | Ms | 0.35 | TM30 | D22NO | 329509 | 3 |
| | 3 | 3.6 | 0 | 10 | Ms | 0.35 | TM30 | D22NO | 329505 | 3 |
| | 4.5 | 7.5 | 0 | 8 | Ms | 0.52 | TM35 | D22NO | 329705 | 3 |
| G1/2 | 10 | 25 | 0 | 1 | Ms | 0.57 | TM35 | D240NO | 340442 | 4 |


Vrstni ventili (NC)

| | | | | | | | | | | |
|----------|-----|-----|---|---|----|------|------|-------|---------------|---|
| 2 x G1/4 | 4.5 | 4.6 | 0 | 2 | Ms | 0.37 | TM25 | XD402 | 319442 | 6 |
|----------|-----|-----|---|---|----|------|------|-------|---------------|---|

*Tlak pri DC napetosti je nižji / Taj tlak je kod DC nižji!

NAROČANJE:

Navedite šifro iz tabele, tesnilo in napetost (Primer: 320611 EPDM 24VAC) ali pa nas pokličite.
Izbor pravega ventila bo lažji s pomočjo VPRAŠALNIKA.

DODATNE MOŽNOSTI:

- EEx me II protiekspluzijska zaščita
- INOX ohišje
- NPT cevni priključki

Pridržujemo si pravico do spremembe podatkov brez obvestila.

NARUČIVANJE:

Navedite šifro iz tablice, brtvo i napon (Primer: 320611 EPDM 24VAC) ili nas nazovite.
Izbor pravog ventila će biti pouzdaniji pomoću UPITNIKA.

DODATNE MOGUĆNOSTI:

- EEx me II protuekspluzijska zaščita
- INOX kućiče
- NPT cijevni priključki

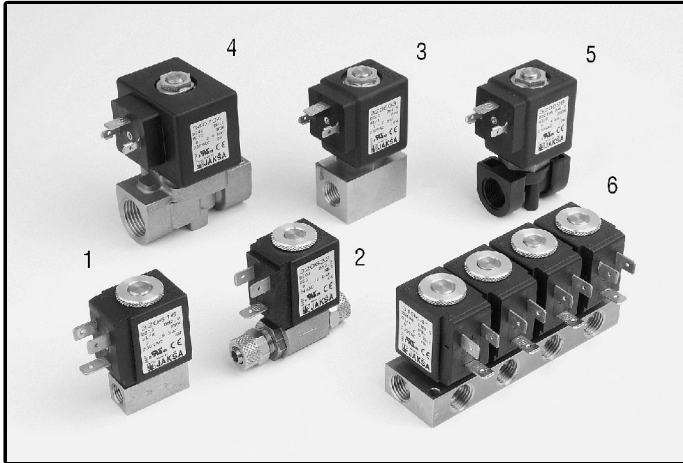
Zadržavamo pravo izmjene podataka bez obavijesti.

TEHNIČNI PODATKI:

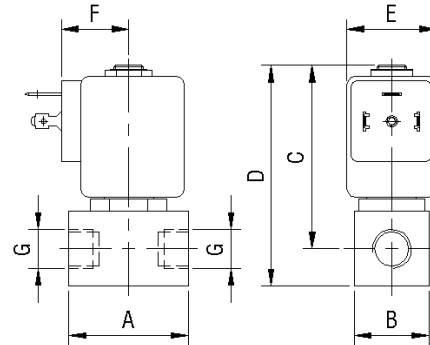
Notranji deli: nerjavno jeklo
 Tesnila: NBR, EPDM, FPM, PTFE
 Temperatura medija: -10°C do +90°C (NBR)
 -10°C do +130°C (FPM, PTFE)
 do +130°C (EPDM)
 Temperatura okolja: do +55°C
 Viskoznost: do 21 mm²/s
 Reakcijski čas: 10 do 20 ms
 Napetosti: 230, 115, 48, 24 V 50/60 Hz
 24, 12 V DC
 Poraba: glej poglavje »Tuljave«
 Obratovanje: trajno (ED100%)
 Gostota vklopov: do 1000 v min
 Zaščita: IP65 (s priključnico po DIN 43650)

TEHNIČKI PODACI:

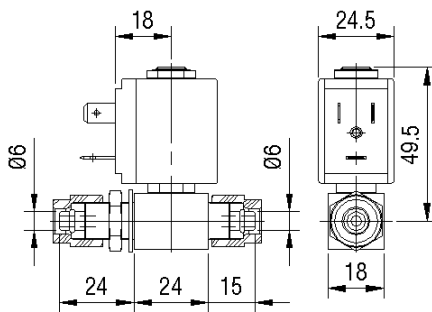
Unutarnji dijelovi: nehrđajući čelik
 Brtve: NBR, EPDM, FPM, PTFE
 Temperatura medija: -10°C do +90°C (NBR)
 -10°C do +130°C (FPM, PTFE)
 do +130°C (EPDM)
 Temperatura okoline: do +55°C
 Viskozitet: do 21 mm²/s
 Vrijeme prorade: 10 do 20 ms
 Naponi: 230, 115, 48, 24 V 50/60 Hz
 24, 12 V DC
 Potrošnja: vidi poglavje »Zavojnice«
 Trajanje rada: neprekidno (ED100%)
 Učestalost uklopa: do 1000 u min
 Zaščita: IP65 (s priključnicom po DIN 43650)



Mere / Mjere [mm]:



Slika 2

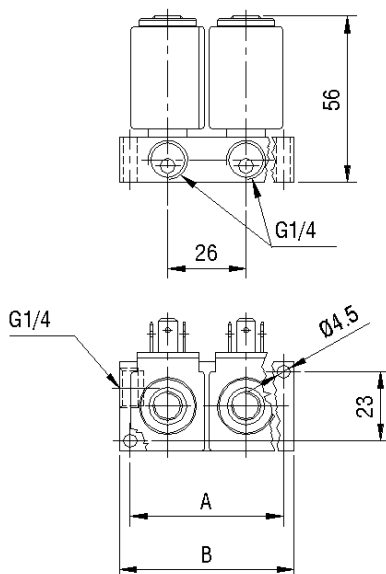


| Slika | A | B | C | D |
|-------|--------|----|------|------|
| 1 | 30 | 14 | 47.5 | 54.5 |
| 3, 5 | 40/46* | 25 | 61 | 74 |

*G1/2

| Tuljava Zavojnica | E | F |
|----------------------|------|----|
| TM25 | 18 | 24 |
| TM30 | 22.5 | 30 |
| TM35 | 28 | 50 |

Slika 6



| Model | Priključki Priključki | A | B |
|-------|--------------------------|-----|-----|
| XD402 | 1 + 2 | 51 | 58 |
| XD403 | 1 + 3 | 77 | 84 |
| XD404 | 1 + 4 | 103 | 110 |

Slika 4

