


Opis

Elektromagneti JAKŠA tipov TME_x35/A/B/C/D in TME_x40/A/B/C/D so izdelani v protiekspluzijski zaščiti »povečana varnost« in »polnjenje s trdnimi snovmi« ter so namenjene za krmiljenje magnetnih ventilov JAKŠA.

Uporabljamo jih v conah nevarnosti 1 (prostor, v katerem lahko pri normalnem delovanju občasno nastane eksplozivna atmosfera, sestavljena iz zmesi zraka in vnetljivih snovi v obliki plina, hlapov ali megle) in 2 (prostor, v katerem se pri normalnem delovanju eksplozivna atmosfera, sestavljena iz zmesi zraka in vnetljivih snovi v obliki plina, hlapov ali megle ne pojavi, če pa se že

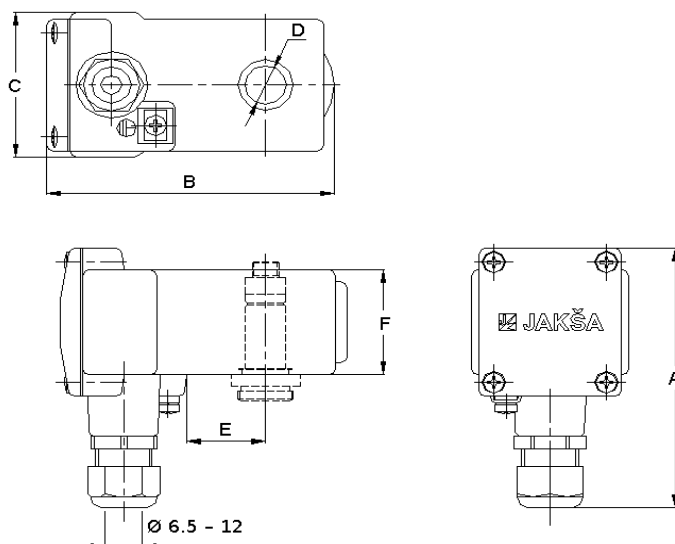
pojavi, se pojavi le za kratek čas).


Oznaka protiekspluzijske zaščite: II 2G Ex e mb II T4/T5 Gb
Številka certifikata: SIQ 10 ATEX 183X
**Izdajatelj: Slovenski inštitut za kakovost in meroslovje (SIQ),
 Tržaška cesta 2, 1000 Ljubljana, Slovenija**
Tehnični podatki:

<i>Vrsta protiekspluzijske zaščite:</i>	Polnjenje s trdnimi snovmi + povečana varnost
<i>Skladnost s standardi in predpisi:</i>	Direktiva 94/9/EC (ATEX); Odredba o protiekspluzijski zaščiti (Uradni list RS 102/00, 91/02 in 16/08); SIST EN 60079-0:2006; SIST EN 60079-18:2004; SIST EN 60079-7:2007
<i>Materiali:</i>	Ohišje in pokrov iz antistatičnega termoplasta, navitje, usmernik in varovalka zaliti z epoksidno ali poliuretansko smolo
<i>Električni priklop:</i>	Vrstna sponka Ex e I/II vgrajena v ohišju tuljave
<i>Kabelska uvodnica:</i>	Ø 6.5 – 12 mm II 2G Ex e II IP 66/67 (M20x1.5)
<i>Ozemljitev:</i>	Notranji in zunanji ozemljitveni vijak, galvansko povezana z jarmom elektromagneta
<i>Izolacijski razred žice:</i>	H 180°C
<i>Mehanska zaščita:</i>	IP65 (IEC 529)
<i>Varovalka:</i>	Temp. varovalka 115°C, 3 A + cevna varovalka 1 A
<i>Vrsta pogona:</i>	S1 (trajni, ED 100%)
<i>Električna poraba:</i>	TME _x 35: 10 W (AC/DC) TME _x 40: 15 W (AC/DC)
<i>Dovoljena temperatura okolice, medija in opreme:</i>	-20°C ≤ T _{amb} ≤ +60°C

Podatki za naročilo:

Šifra tuljave	Tip	Napetost
290100	TME _x 35/D	200 V DC / 230 V AC
290106	TME _x 35/C	110 V DC/AC
290102	TME _x 35/B	48 V DC/AC
290103	TME _x 35/A	24 V DC/AC
290110	TME _x 40/D	200 V DC / 230 V AC
290116	TME _x 40/C	110 V DC/AC
290112	TME _x 40/B	48 V DC/AC
290113	TME _x 40/A	24 V DC/AC

Mere [mm] in masa [kg]:


Tip	A	B	C	D	E	F	Masa
TME _x 35	102	105	57	15	28.5	42	0.5
TME _x 40	126	110	71	24	33	66	0.95

VZDRŽEVANJE

Posebno vzdrževanje tuljave ni potrebno, če pa opravljate kakršnakoli vzdrževalna dela na magnetnem ventilu, se pri demontaži in ponovni montaži tuljave ravnajte po teh navodilih.

Pri montaži in vzdrževanju se ravnajte po Navodilih za montažo in vzdrževanje magnetnih ventilov JAKŠA, ki so priložena vsakemu magnetnemu ventilu.

OPOZORILO: Pred vsakim posegom v tuljavo ali magnetni ventil se prepričajte, da tuljava ni pod napetostjo!

GARANCIJA

Tuljave imajo vgrajene usmerniške diode, temperaturno varovalko 115°C / 3 A in cevno varovalko 1 A. Če se v električnem omrežju pojavljajo napetostne konice (višje od 1 A), lahko varovalka pregori. Če so v bližini tuljave naprave, ki povzročajo napetostne konice, poskrbite za njihovo blokado s pomočjo ustreznih tehničnih pripomočkov.

OPOZORILO: V primeru okvare tuljave zaradi napetostnih konic ali mehanskih poškodb zaradi nepravilnega ravnanja s tuljavo, garancija ne velja!

POSEBNI POGOJI PRI UPORABI IZDELKA

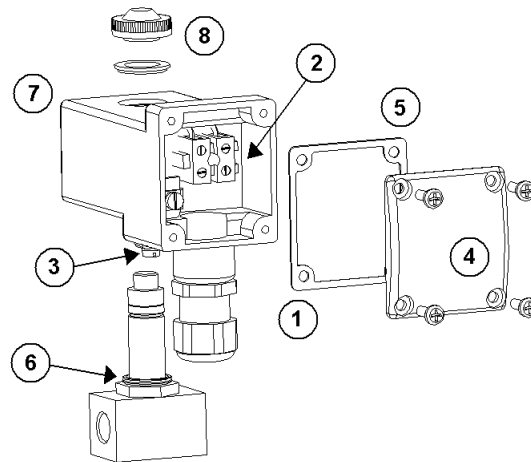
- Elektromagnet ventila mora biti električno varovan tako, da kratkostični tok napajanja ne more preseči 1500 A.
- Elektromagnet ventila ne sme biti izpostavljen mehanskim poškodbam. Če je vgrajen tako, da je nevarnost mehanskih poškodb, ga je treba dodatno mehansko zaščititi.
- Pri snoveh skupine II C je potrebno preprečiti statične naelektritve ohišja elektromagneta; **dovoljeno je le čiščenje z vlažno krpo!**

NAVODILO ZA MONTAŽO

VAŽNO OPOZORILO: Montažo lahko opravi le oseba, ki je usposobljena za delo na napravah v eksplozijsko varni izvedbi!

Dostop vlage v notranjost tuljave močno skrajša življenjsko dobo tuljave, zato dosledno upoštevajte navodila za montažo!

Pred montažo preverite, če je tuljava mehansko nepoškodovana.

**a) Uvod kabla in električni priklop**

Uvod priključnega kabla izvedite tako, da skozi kabelsko uvodnico (1) ni mogoč vdor vlage v prostor s sponkami (2). Glede na premer kabla prilagodite število segmentov v gumijastem tesnilu uvodnice.

Priporočamo, da je kabel uveden v uvodnico od spodaj ali s strani in s padcem navzdol, tako da morebitna vlaga odteka stran od uvodnice.

OPOMBA: Tuljave TME_x40 iz konstrukcijskih razlogov ni mogoče namestiti na ventil z uvodom kabla od spodaj, zato v primerih, ko je to potrebno, priporočamo namestitev primerne dodatne zaščite pred vdorom vlage v tuljavo.

Priklop izvedite s trožilnim kablom: fazni in ničelni vodnik na sponke, ozemljitveni vodnik na označeni ozemljitveni kontakt levo od sponk. Zunanji ozemljitveni kontakt (3) je namenjen za priklop dodatnega ozemljitvenega vodnika (kjer je to zahteva).

Matico na uvodnici (1) zategnite z momentom 1.0 Nm. Nato preizkusite trdnost spoja na poteg: kabel se ne sme izpuliti iz uvodnice.

Namestite gumijasto tesnilo (5) v utor na pokrovu tuljave (4), nato pokrov privijte s štirimi vijaki M4 in zategnite z momentom 0.4 - 0.6 Nm, tako da gumijasto tesnilo preprečuje vdor vlage ali prahu v prostor s sponkami.

b) Namestitev tuljave na magnetni ventil

Ob namestitvi tuljave na ventil pazite, da sta obe gumijasti tesnili (6 in 7) pravilno nameščeni, nato pa matico (8) zategnite ročno, z momentom 1.0 - 1.5 Nm, da preprečite vdor vlage v notranjost navitja.

PRIPOROČILO: Če je tuljava montirana na prostem, priporočamo, da tuljavo dodatno zaščitite pred dežjem in snegom. S tem boste podaljšali življenjsko dobo tuljave.